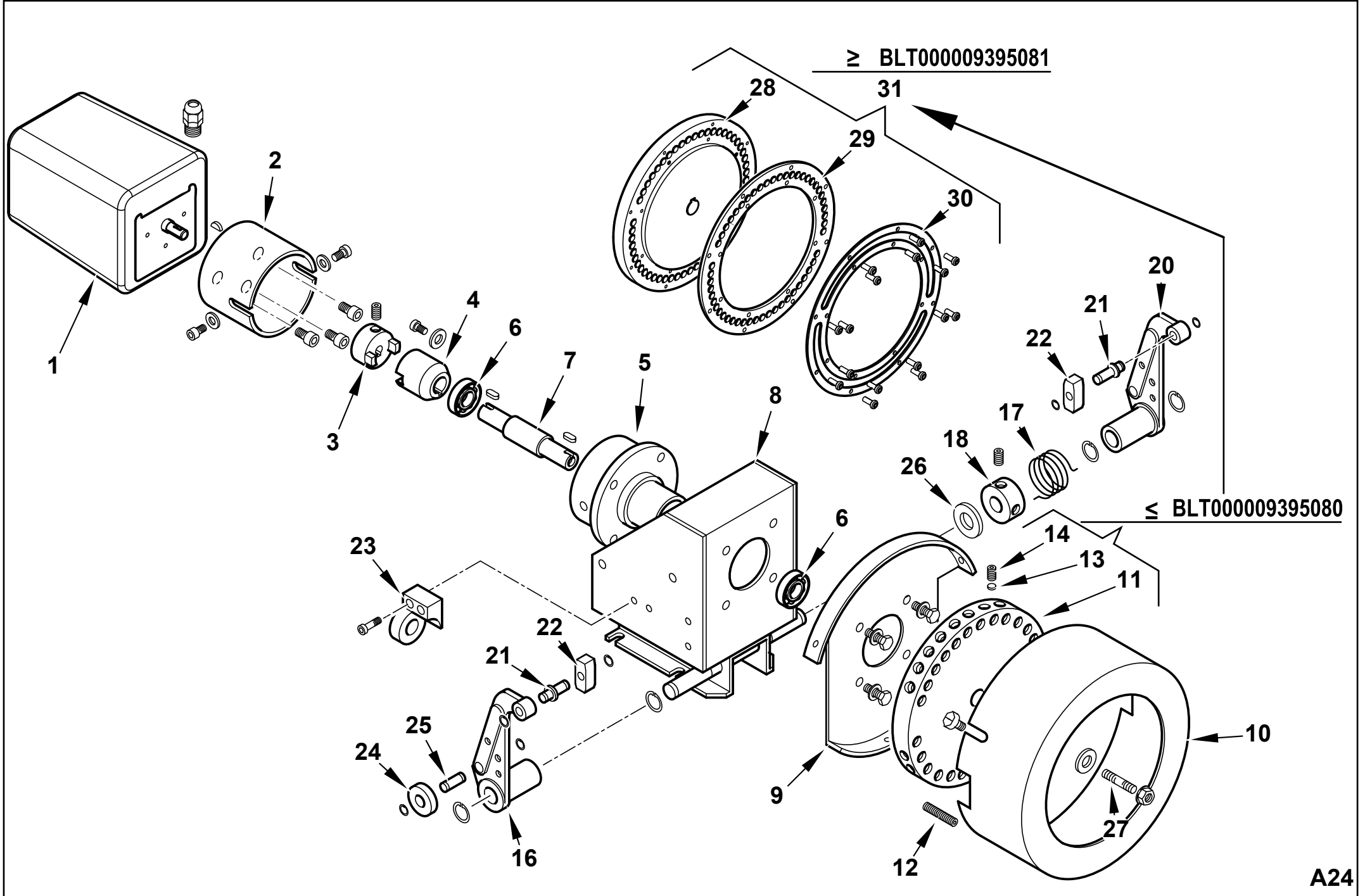


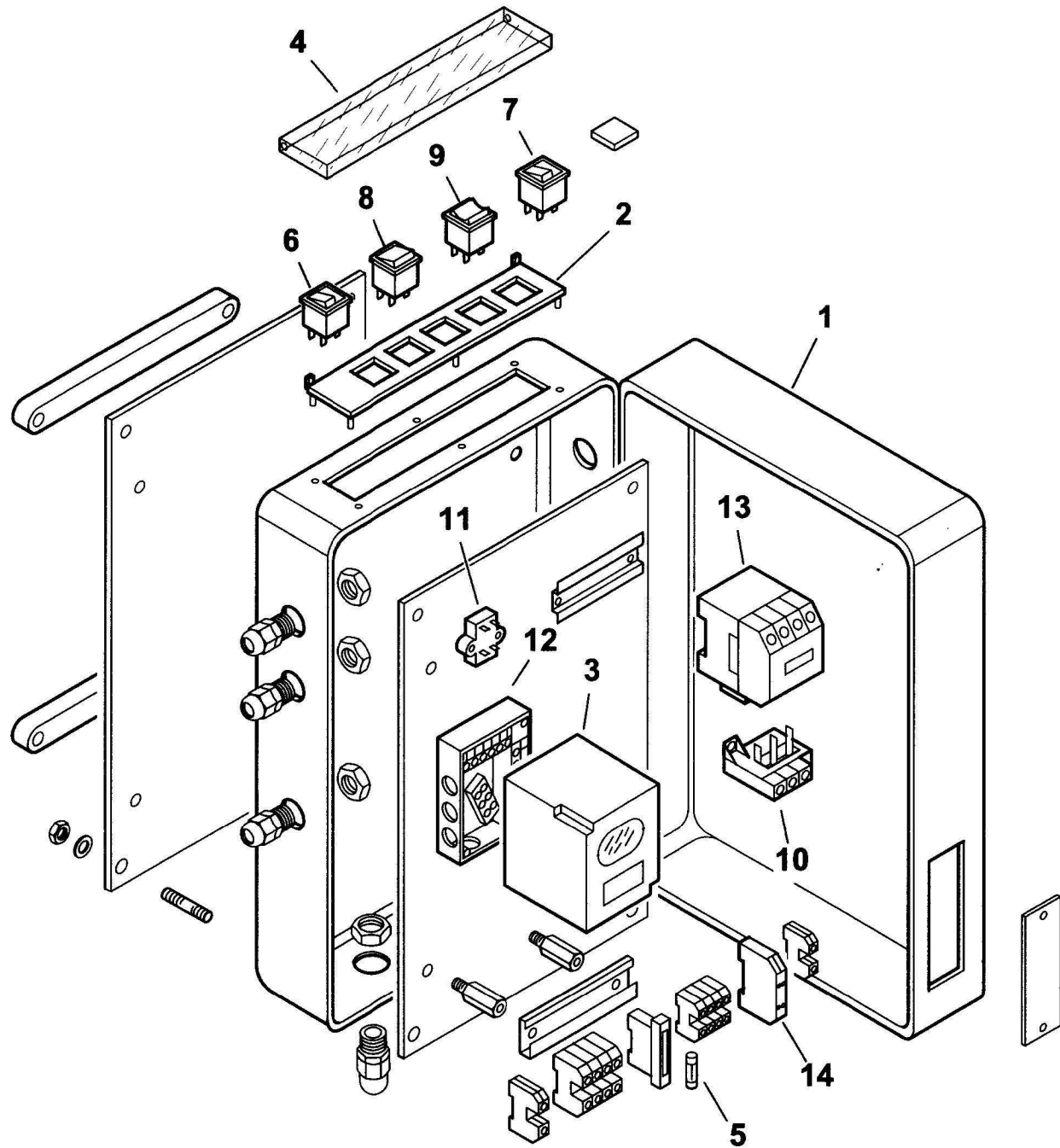
Поз	Артикул	Наименование	Примечание
1	27672	Пламенная головка	
2	29584	Прокладка	
3	29593	Фланец	
4	29587	Хомут	
5	27673	Головка горелки	
6	30864	Фотодатчик Siemens QRB3	
7	98186	Крыльчатка	
8	0020020030	Стекло	
9	23839	Сальник	
10	3172	Прокладка стекла	
11	18199	Трансформатор	
12	5449	Мотор 1,1 кВт	
13	28078	Втулка	
14	28061	Подпорная шайба	
15	27017	Скоба	
16	28067	Шестигранник	
17	55037	Электрод	
18	56015	Электрод	
19	0005060037	Наконечник	
20	30223	Кабель розжига	
21	27665	Ствол форсунки	
23	27661	Опора	
24	23823	Кольцо	
25	23830	Гайка	
26	27601	Опора	
27	0010160018	Регулятор давления	
28	31052	Зажимное соединение	
29	16251	Регулятор в сборе	
30	44138	Штуцер	

Поз	Артикул	Наименование	Примечание
31	19314	Гибкий патрубок	
	5460	Фильтр ж/т	
32	95045	Патрон фильтра	
	95101	Прокладка	
33	23079	Зажимное соединение	
34	27721	Трубка	
35	0005060016	Насос BALTUR 120.02	
	95519	Сальник насоса	
36	0006020079	Вилка	
37	16933	Муфта эластичная	
38	28894	Вилка	
39	28893	Вал	
40	54056	Втулка	
41	27580	Воздушная заслонка	
42	34906	Вал	
43	30448	Зажимное соединение	
44	0010160017	Кронштейн	
46	29588	Сопло вентилятора	
47	27720	Трубка	
48	41543	Колено	
49	16888	Муфта эластичная	
50	19315	Ниппель	
51	41579	Шпилька	
52	41544	Тройник	
53	27722	Трубка	
54	16301	Рычаг	
55	34943	Тяга	
56	19555	Шарнирное соединение	
57	18695	Шарнирное соединение	



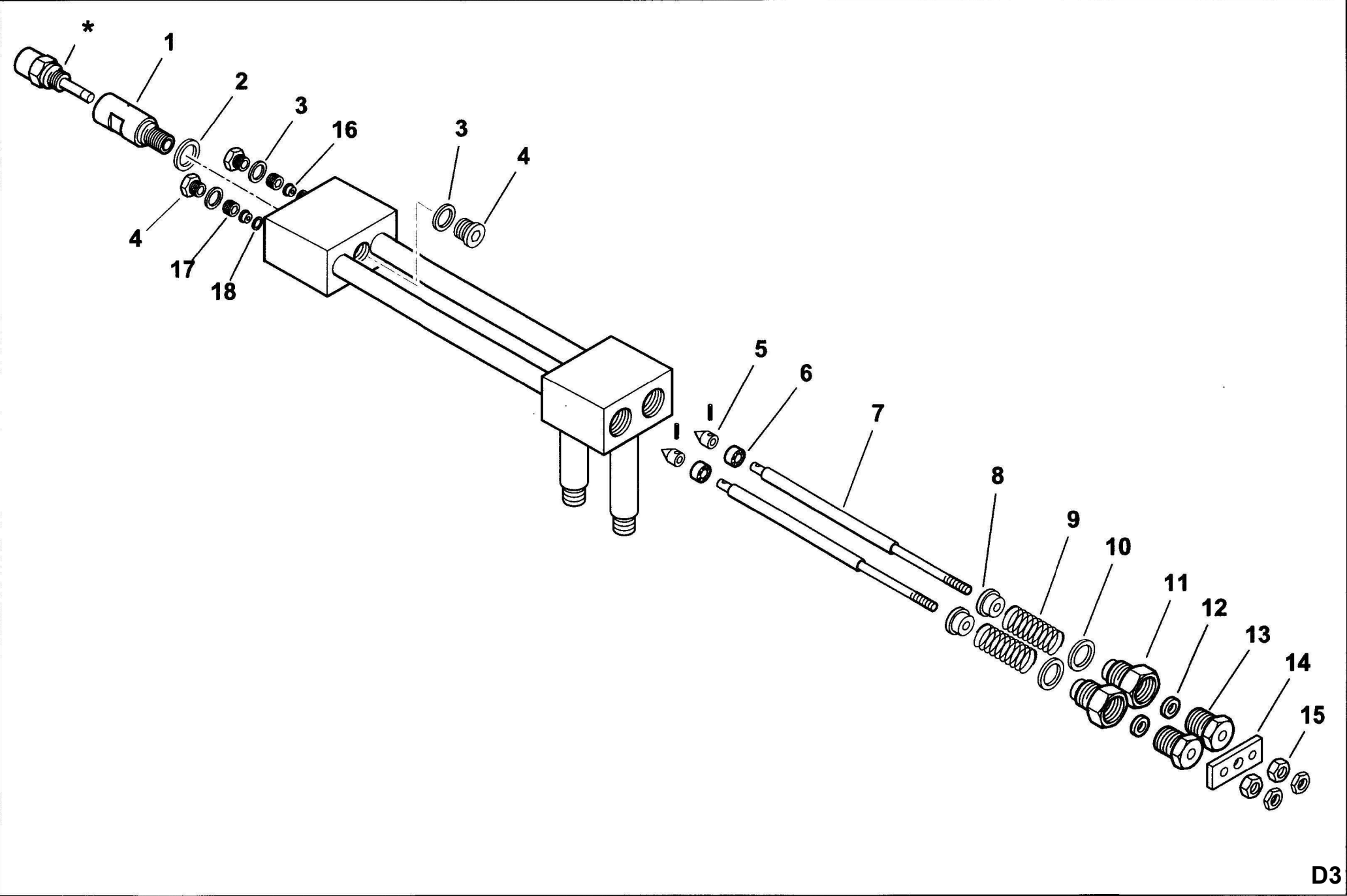
Поз	Артикул	Наименование	Примечание
1	31071	Сервопривод Siemens SQM10	
2	16261	Опора	
3	16260	Вилка	
4	16259	Вилка	
5	16258	Опора подшипника	
6	30257	Подшипник	
7	16257	Вал	
8	16255	Опора	
9	16254	Опора	
10	16253	Крышка	
11	16256	Диск	≤ BLT000009395080
12	16315	Винт	
13	16282	Тарелка	≤ BLT000009395080
14	5488	Винт установочный	≤ BLT000009395080
16	18795	Рычаг правый	

Поз	Артикул	Наименование	Примечание
17	33823	Пружина	
18	33979	Втулка	
20	18796	Рычаг левый	
21	0012120136	Ось	
22	18797	Щуп	
23	16270	Опора	
24	18805	Шайба	
25	0012120137	Ось	
26	16220	Шайба	
27	16312	Шпилька	
28	0006020616	Диск	≥ BLT000009395081
29	0026050051	Шайба нейлоновая	≥ BLT000009395081
30	0026050050	Кольцо	≥ BLT000009395081
31	0006110230	Диск в сборе	≥ BLT000009395081



Поз	Артикул	Наименование	Примечание
1	0010030024	Шкаф электрический	
2	0006060008	Панель	
3	30865	Автомат горения Siemens LAL 1.25	
4	61228	Крышка	
5	7456	Предохранитель плавкий	
6	0005120039	Выключатель	
7	0005120040	Кнопка	

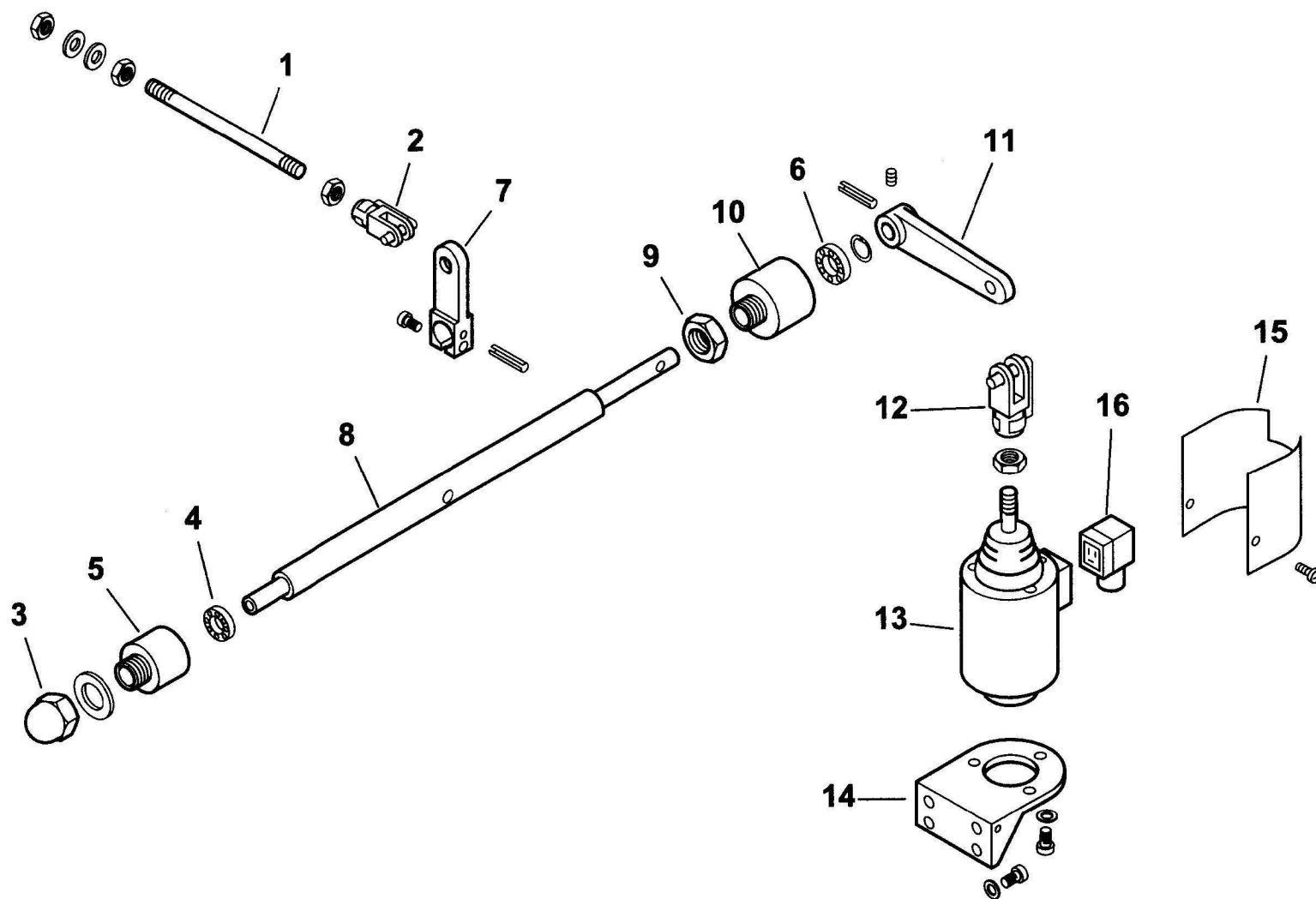
Поз	Артикул	Наименование	Примечание
8	0005120041	Переключатель	
9	0005120038	Переключатель	
10	0005110068	Реле тепловое	
11	0005020034	Радиофильтр	
12	23530	Цоколь автомата	
13	0005110051	Пускатель АВВ В6	
14	23062	Перемычка	



Поз	Артикул	Наименование	Примечание
1	27611	Втулка	
2	23066	Шайба	
3	23064	Шайба	
4	23067	Заглушка	
5	27631	Иголка	
6	27614	Поршень	
7	27627	Шток	
8	27621	Тарелка	
9	19420	Пружина	

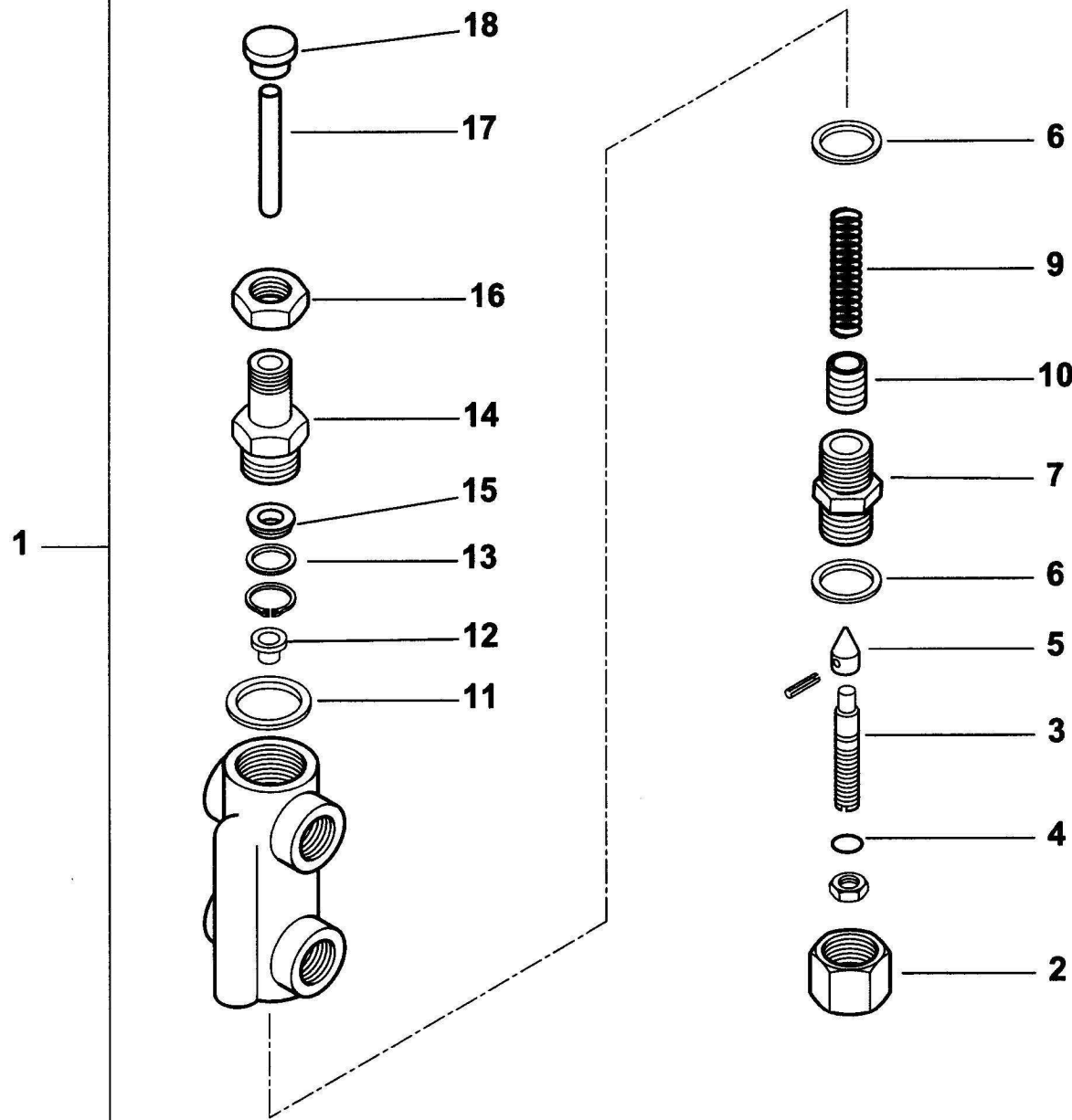
Поз	Артикул	Наименование	Примечание
10	23065	Шайба	
11	27626	Втулка	
12	23093	Прокладка	
13	27623	Втулка	
14	27628	Пластина	
15	27625	Гайка	
16	27612	Втулка	
17	27609	Втулка резьбовая	
18	23063	Шайба	





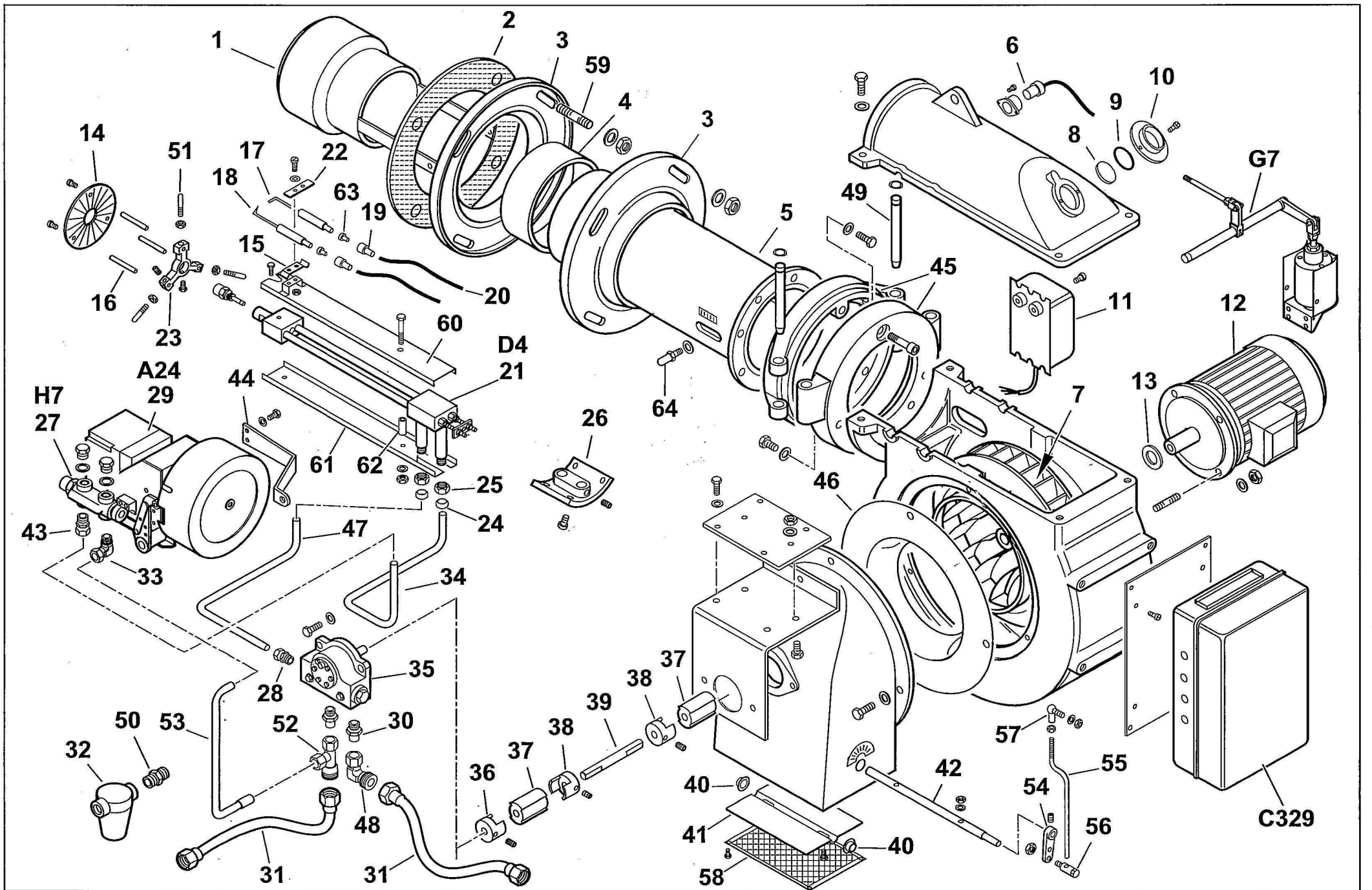
Поз	Артикул	Наименование	Примечание
1	27667	Тяга	
2	30543	Вилка	
3	23056	Гайка	
4	23055	Подшипник	
5	27635	Опора подшипника	
6	23054	Подшипник	
7	27645	Рычаг	
8	27664	Вал	

Поз	Артикул	Наименование	Примечание
9	27637	Гайка	
10	27636	Опора подшипника	
11	27646	Рычаг	
12	27634	Вилка	
13	0005250067	Соленоид	
14	27668	Кронштейн	
15	33266	Кожух	
16	30761	Штекер	



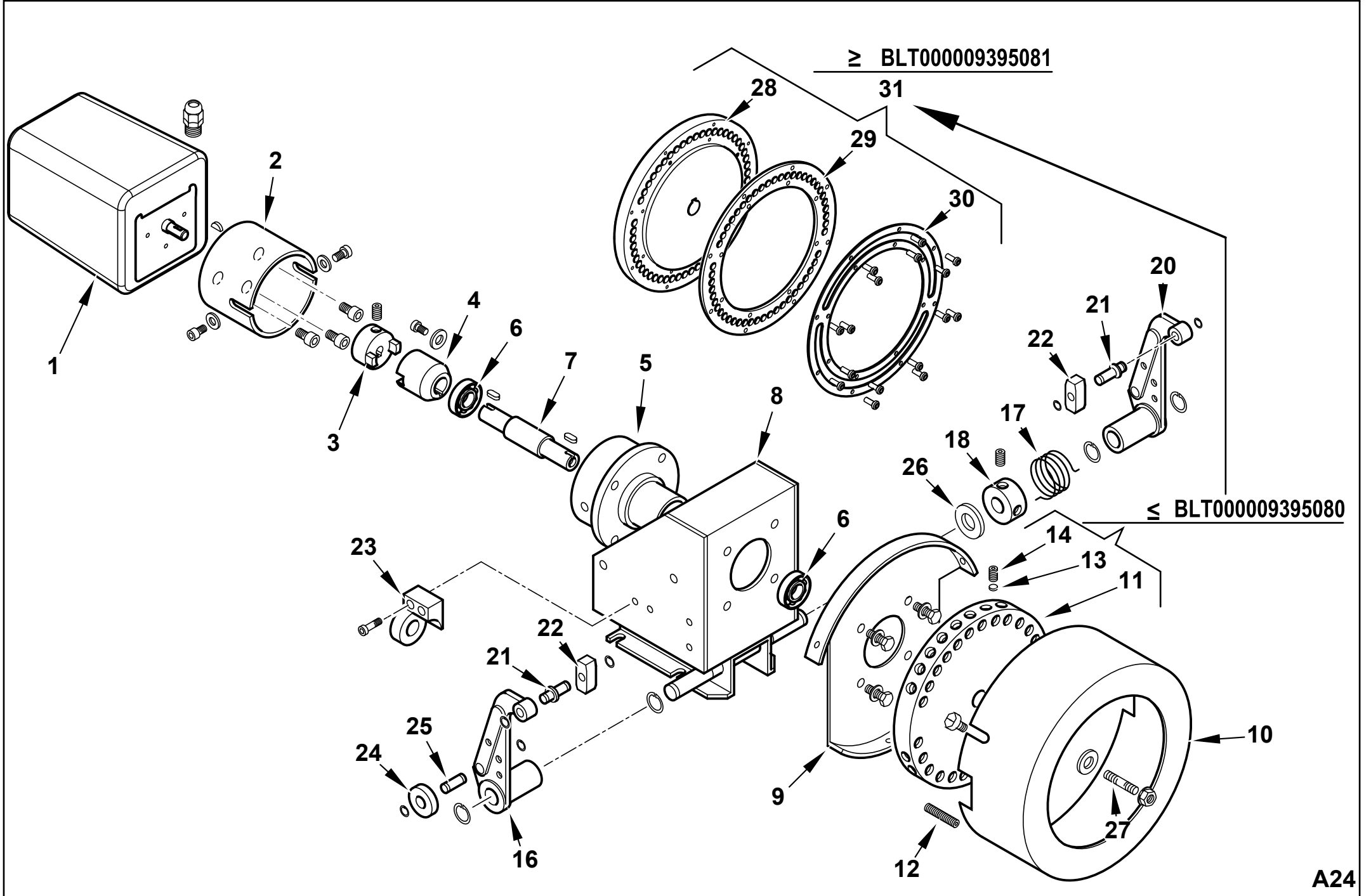
Поз	Артикул	Наименование	Примечание
1	0010160018	Регулятор давления	
2	16295	Гайка	
3	16322	Винт регулировочный	
4	0005180008	Сальник	
5	27613	Иголка	
6	18257	Шайба	
7	16321	Втулка	
9	16284	Пружина	
10	0010160015	Поршень	

Поз	Артикул	Наименование	Примечание
11	3431	Шайба	
12	16323	Тарелка	
13	32626	Шайба	
14	32631	Втулка	
15	23111	Прокладка	
16	32633	Гайка	
17	0010160012	Шток	
18	32629	Тарелка	



Поз	Артикул	Наименование	Примечание
1	0010140002	Пламенная головка	
2	15853	Прокладка	
3	15856	Фланец	
4	15854	Хомут	
5	0010140001	Труба головки	
6	30864	Фотодатчик Siemens QRB3	
7	98186	Крыльчатка	
8	0020020030	Стекло	
9	23839	Сальник	
10	3172	Прокладка стекла	
11	15994	Трансформатор	
12	0005010001	Мотор 1,5 кВт	
13	28078	Втулка	
14	37905	Подпорная шайба	
15	34459	Опора	
16	37904	Шпилька	
17	27778	Электрод	
18	27779	Электрод	
19	0005060037	Наконечник	
20	30223	Кабель розжига	
21	0010140010	Ствол форсунки	
22	61299	Пластина	
23	27655	Опора	
24	23823	Кольцо	
25	23830	Гайка	
26	37877	Опора	
27	0010160018	Регулятор давления	
28	31052	Зажимное соединение	
29	16251	Регулятор в сборе	
30	44138	Штуцер	
31	19314	Гибкий патрубок	
	5460	Фильтр ж/т	
32	95045	Патрон фильтра	
	95101	Прокладка	

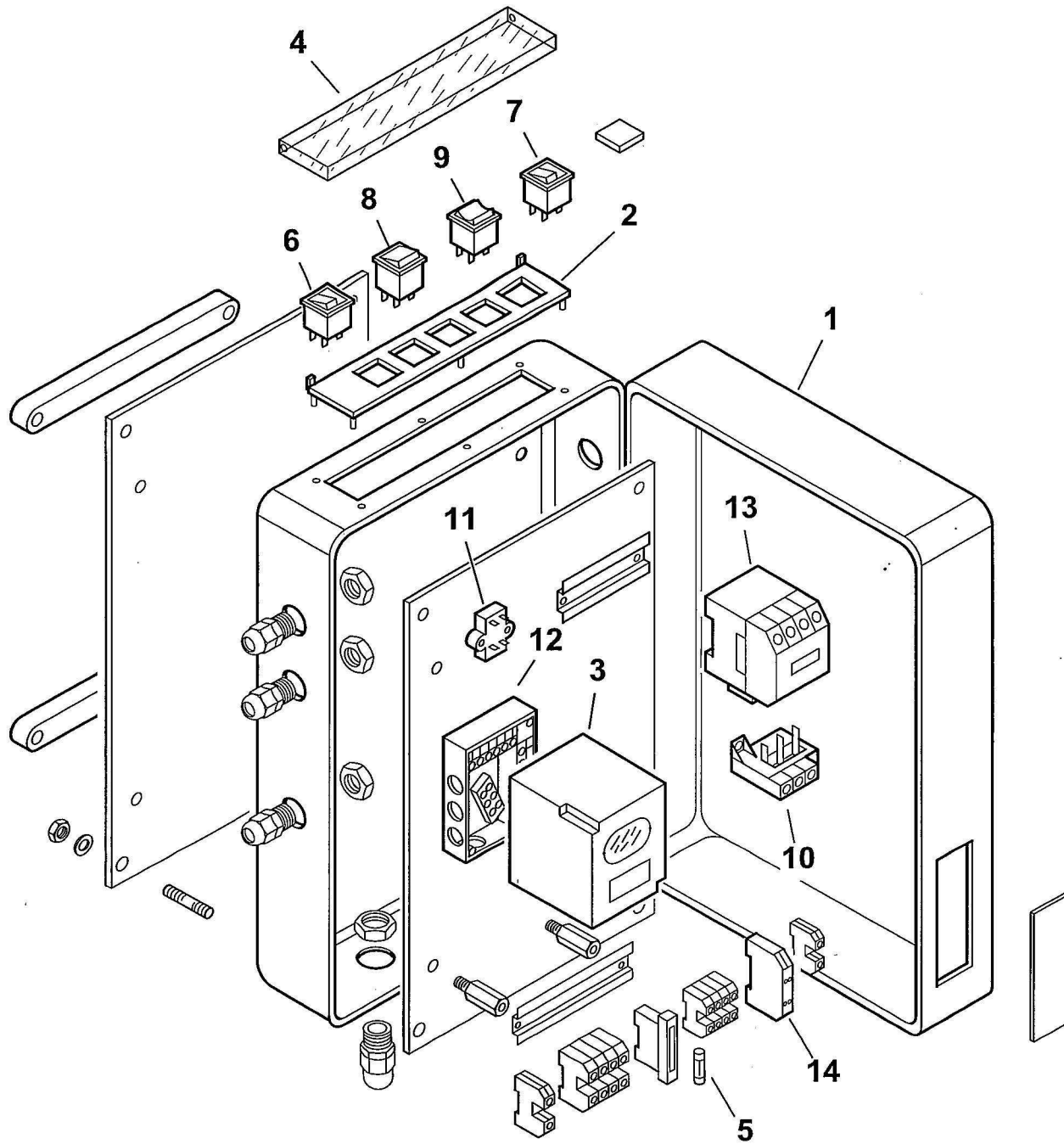
Поз	Артикул	Наименование	Примечание
33	23079	Зажимное соединение	
34	0010140019	Трубка	
35	0005060019	Насос BALTUR 160.0	
	95519	Сальник насоса	
36	0006020079	Вилка	
37	16933	Муфта эластичная	
38	28894	Вилка	
39	16935	Вал	
40	54056	Втулка	
41	27580	Воздушная заслонка	
42	0010030083	Вал	
43	30448	Зажимное соединение	
44	0010160017	Кронштейн	
45	0010010021	Шарнирное соединение	
46	29588	Сопло вентилятора	
47	0010140018	Трубка	
48	41543	Колено	
49	56084	Палец	
50	19315	Ниппель	
51	41580	Винт центровочный	
52	41544	Тройник	
53	27722	Трубка	
54	16301	Рычаг	
55	34943	Тяга	
56	19555	Шарнирное соединение	
57	18695	Шарнирное соединение	
58	34921	Решетка воздухозаборника	
59	18790	Шпилька	
60	0010140005	Кожух	
61	0010140006	Кожух	
62	0010140026	Втулка	
63	18115	Штекер	
64	18476	Ручка	



Поз	Артикул	Наименование	Примечание
1	31071	Сервопривод Siemens SQM10	
2	16261	Опора	
3	16260	Вилка	
4	16259	Вилка	
5	16258	Опора подшипника	
6	30257	Подшипник	
7	16257	Вал	
8	16255	Опора	
9	16254	Опора	
10	16253	Крышка	
11	16256	Диск	≤ BLT000009395080
12	16315	Винт	
13	16282	Тарелка	≤ BLT000009395080
14	5488	Винт установочный	≤ BLT000009395080
16	18795	Рычаг правый	

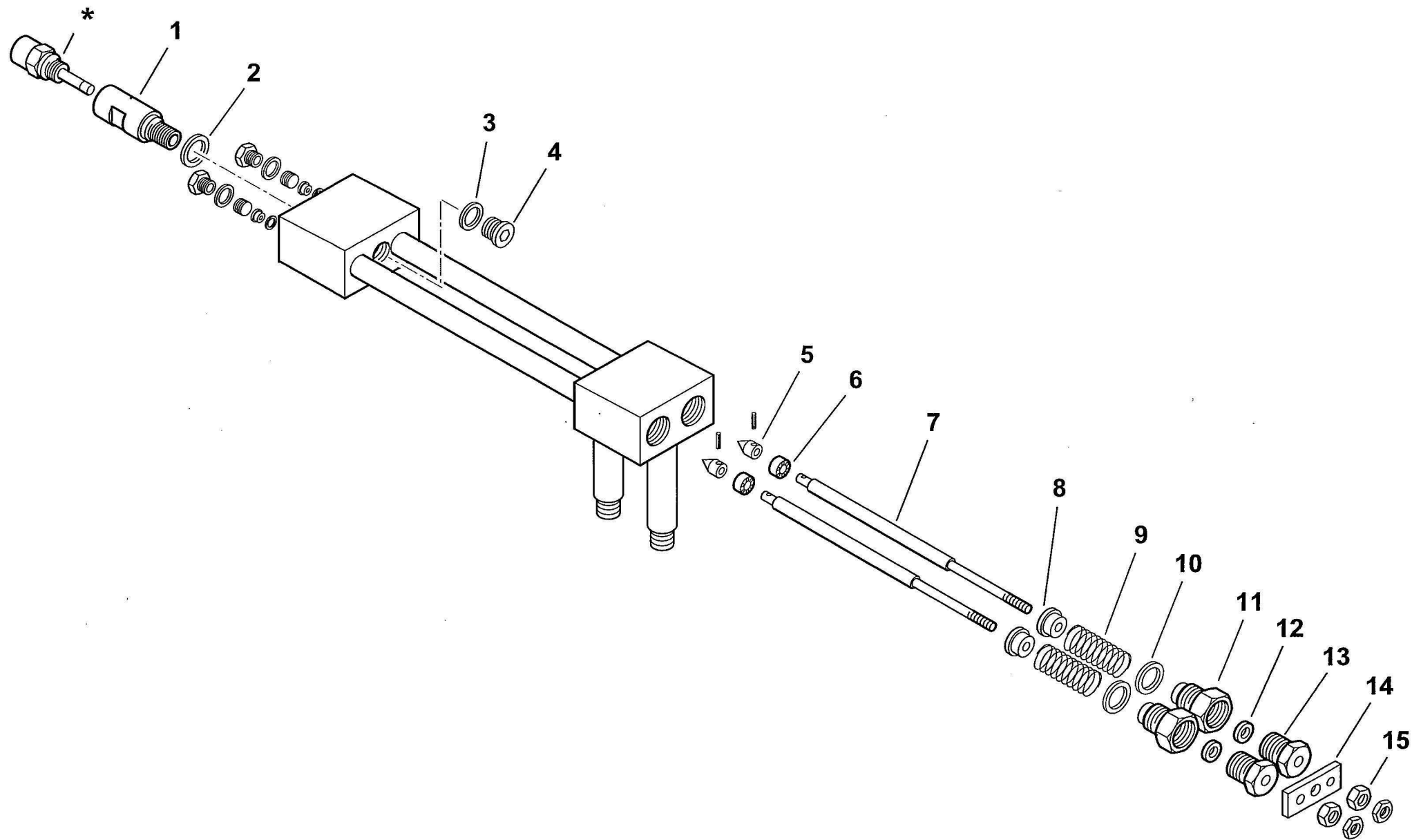
Поз	Артикул	Наименование	Примечание
17	33823	Пружина	
18	33979	Втулка	
20	18796	Рычаг левый	
21	0012120136	Ось	
22	18797	Щуп	
23	16270	Опора	
24	18805	Шайба	
25	0012120137	Ось	
26	16220	Шайба	
27	16312	Шпилька	
28	0006020616	Диск	≥ BLT000009395081
29	0026050051	Шайба нейлоновая	≥ BLT000009395081
30	0026050050	Кольцо	≥ BLT000009395081
31	0006110230	Диск в сборе	≥ BLT000009395081





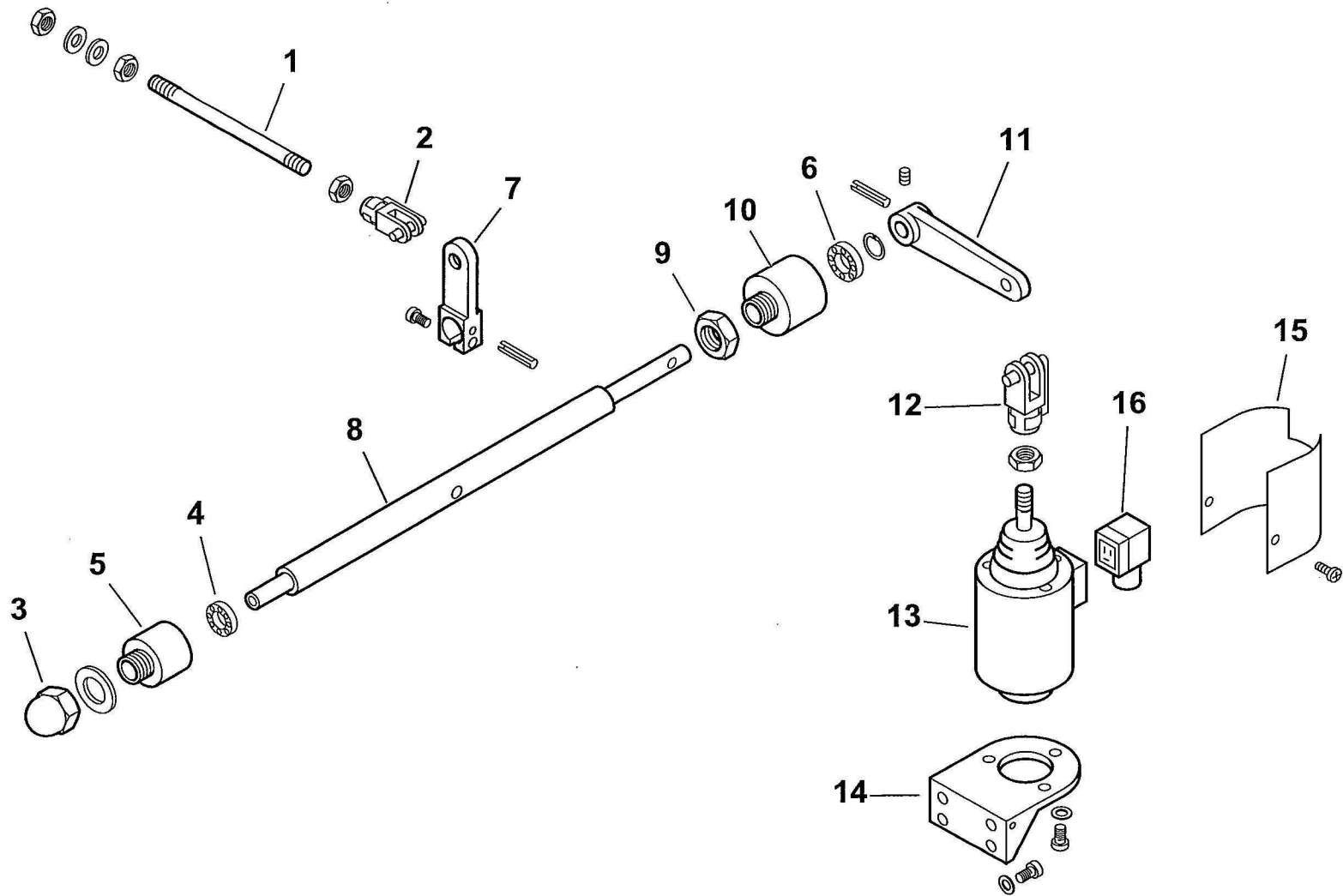
Поз	Артикул	Наименование	Примечание
1	0010030024	Шкаф электрический	
2	0006060008	Панель	
3	30865	Автомат горения Siemens LAL 1.25	
4	61228	Крышка	
5	7456	Предохранитель плавкий	
6	0005120039	Выключатель	
7	0005120040	Кнопка	

Поз	Артикул	Наименование	Примечание
8	0005120041	Переключатель	
9	0005120038	Переключатель	
10	0005110069	Реле тепловое	
11	0005020034	Радиофильтр	
12	23530	Цоколь автомата	
13	0005110051	Пускатель АВВ В6	
14	23062	Перемычка	



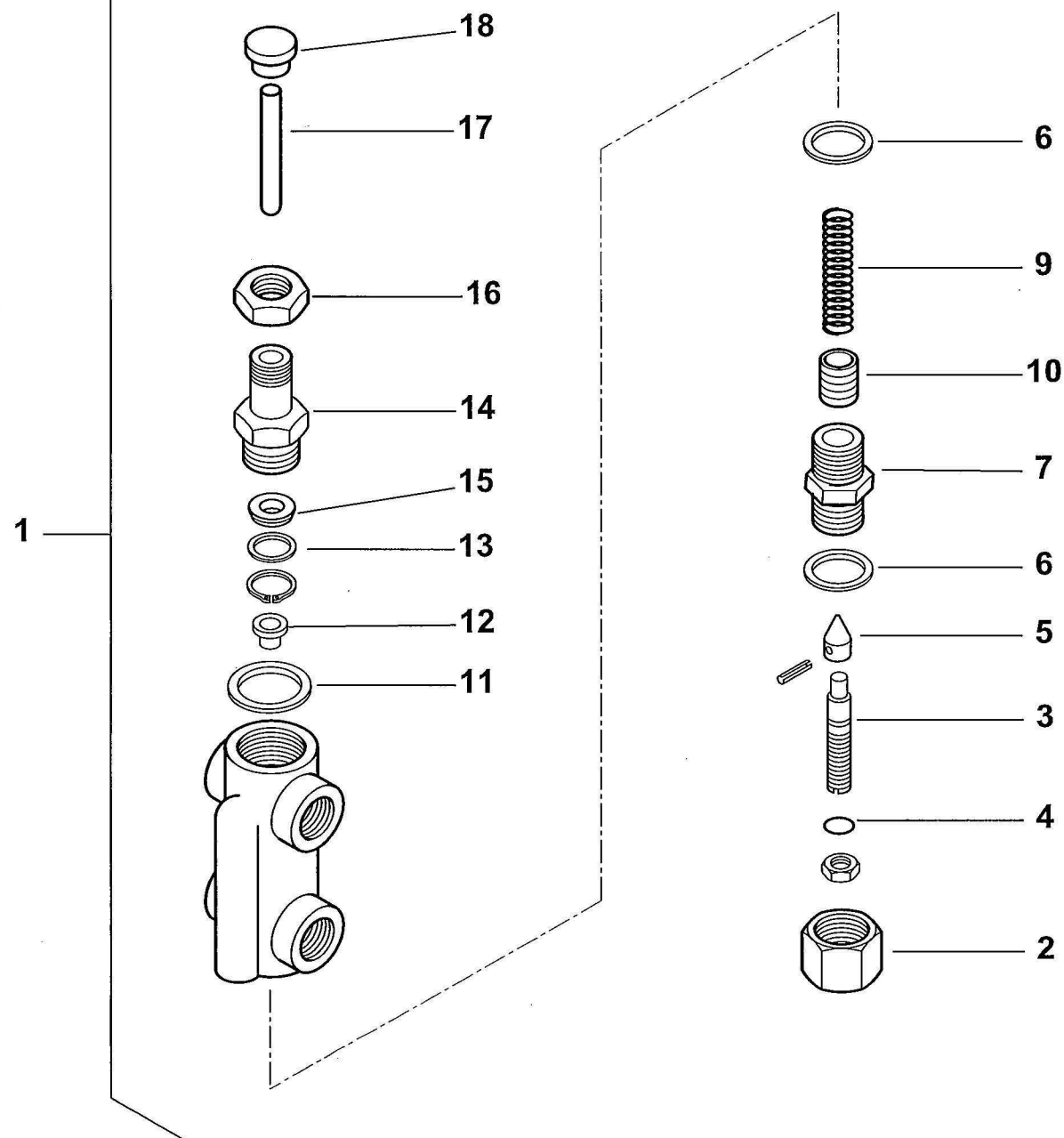
Поз	Артикул	Наименование	Примечание
1	27611	Втулка	
2	23066	Шайба	
3	23064	Шайба	
4	23067	Заглушка	
5	27631	Иголка	
6	27614	Поршень	
7	0012070004	Шток	
8	27621	Тарелка	

Поз	Артикул	Наименование	Примечание
9	19420	Пружина	
10	23065	Шайба	
11	27626	Втулка	
12	23093	Прокладка	
13	27623	Втулка	
14	27628	Пластина	
15	27625	Гайка	



Поз	Артикул	Наименование	Примечание
1	0010140007	Вал	
2	30543	Вилка	
3	23056	Гайка	
4	23055	Подшипник	
5	27635	Опора подшипника	
6	23054	Подшипник	
7	27645	Рычаг	
8	27664	Вал	

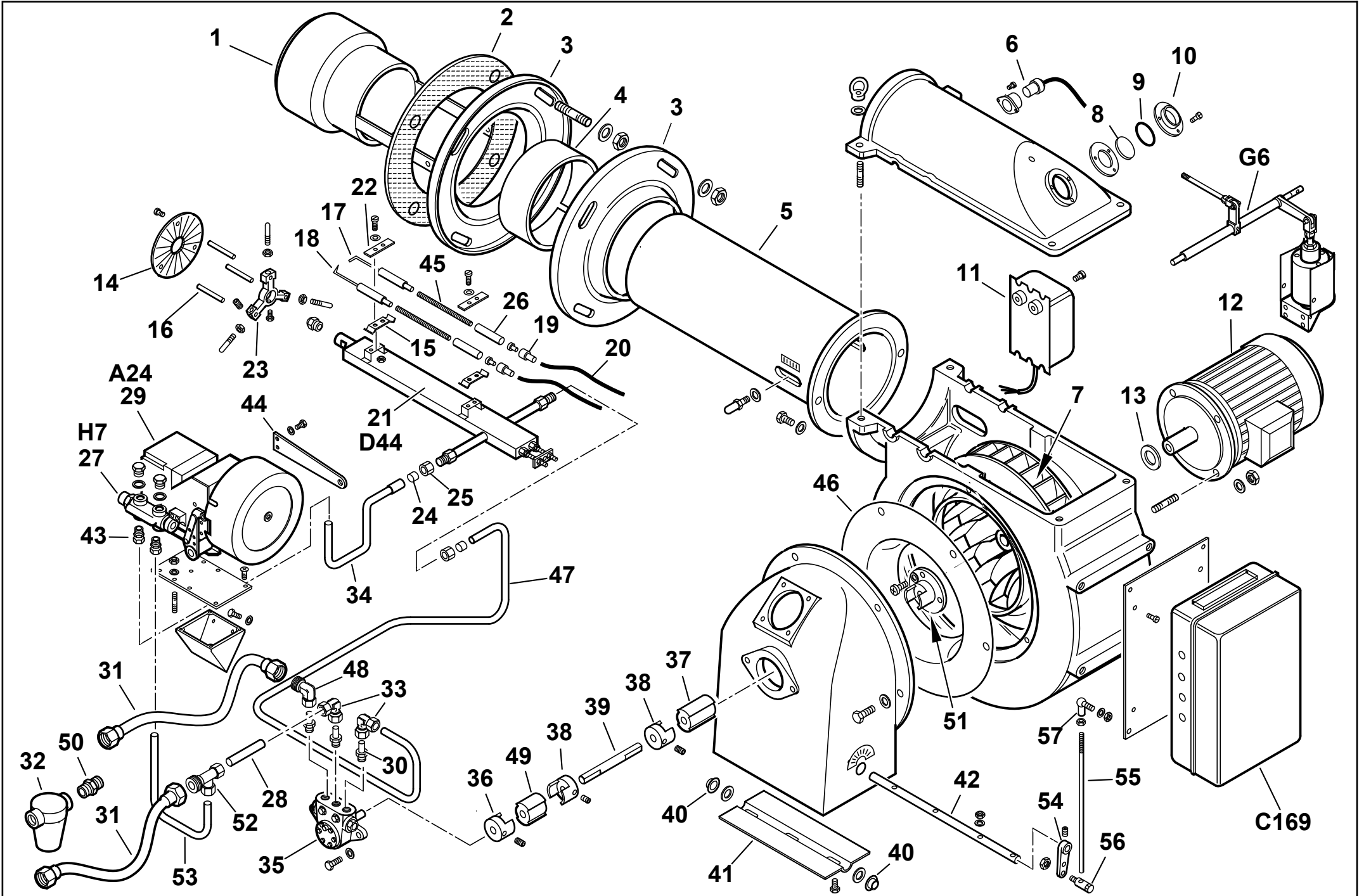
Поз	Артикул	Наименование	Примечание
9	27637	Гайка	
10	27636	Опора подшипника	
11	27646	Рычаг	
12	27634	Вилка	
13	0005250067	Соленоид	
14	27668	Кронштейн	
15	33266	Кожух	
16	30761	Штекер	



Поз	Артикул	Наименование	Примечание
1	0010160018	Регулятор давления	
2	16295	Гайка	
3	16322	Винт регулировочный	
4	0005180008	Сальник	
5	27613	Иголка	
6	18257	Шайба	
7	16321	Втулка	
9	16284	Пружина	
10	0010160015	Поршень	

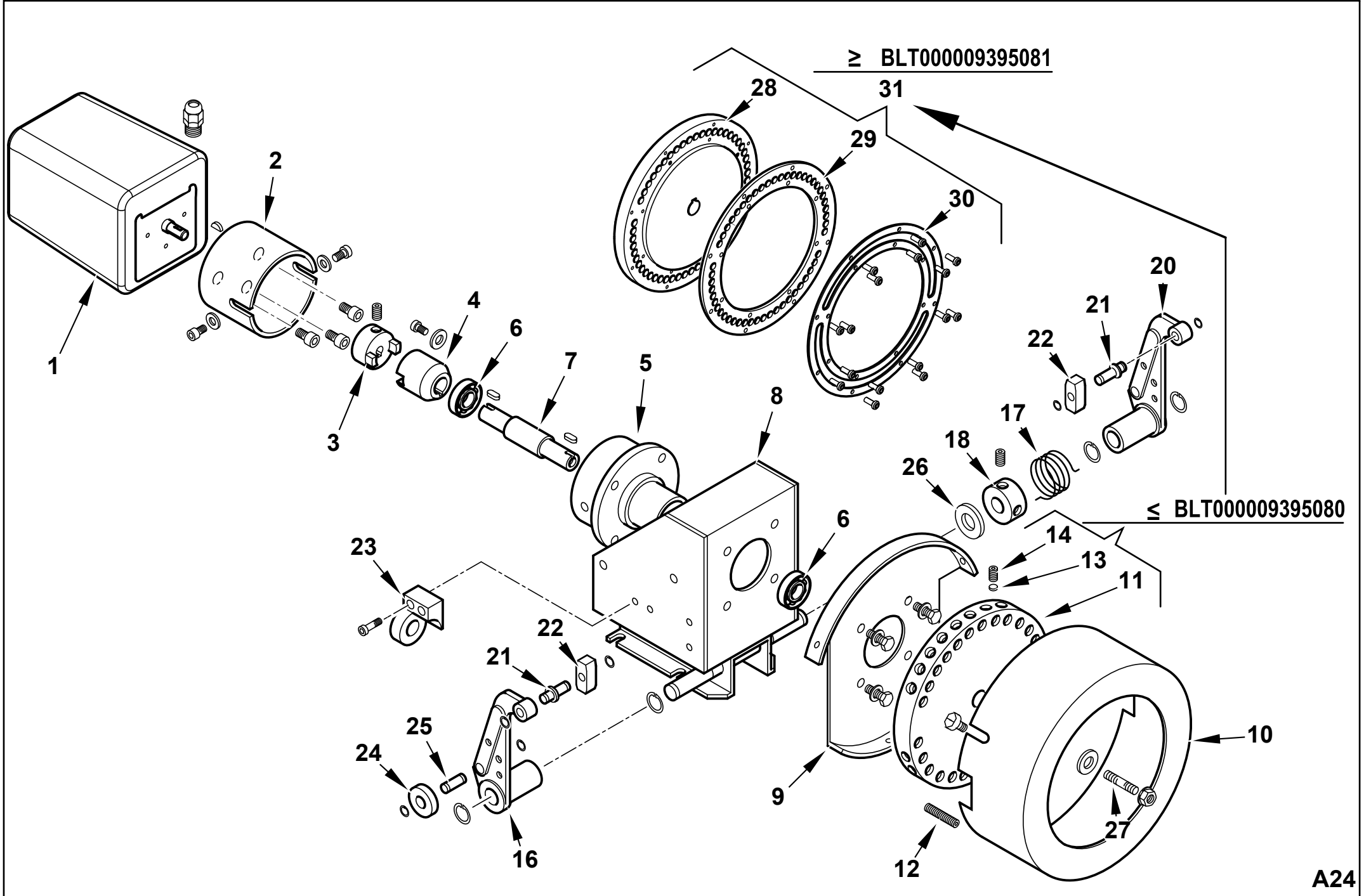
Поз	Артикул	Наименование	Примечание
11	3431	Шайба	
12	16323	Тарелка	
13	32626	Шайба	
14	32631	Втулка	
15	23111	Прокладка	
16	32633	Гайка	
17	0010160012	Шток	
18	32629	Тарелка	





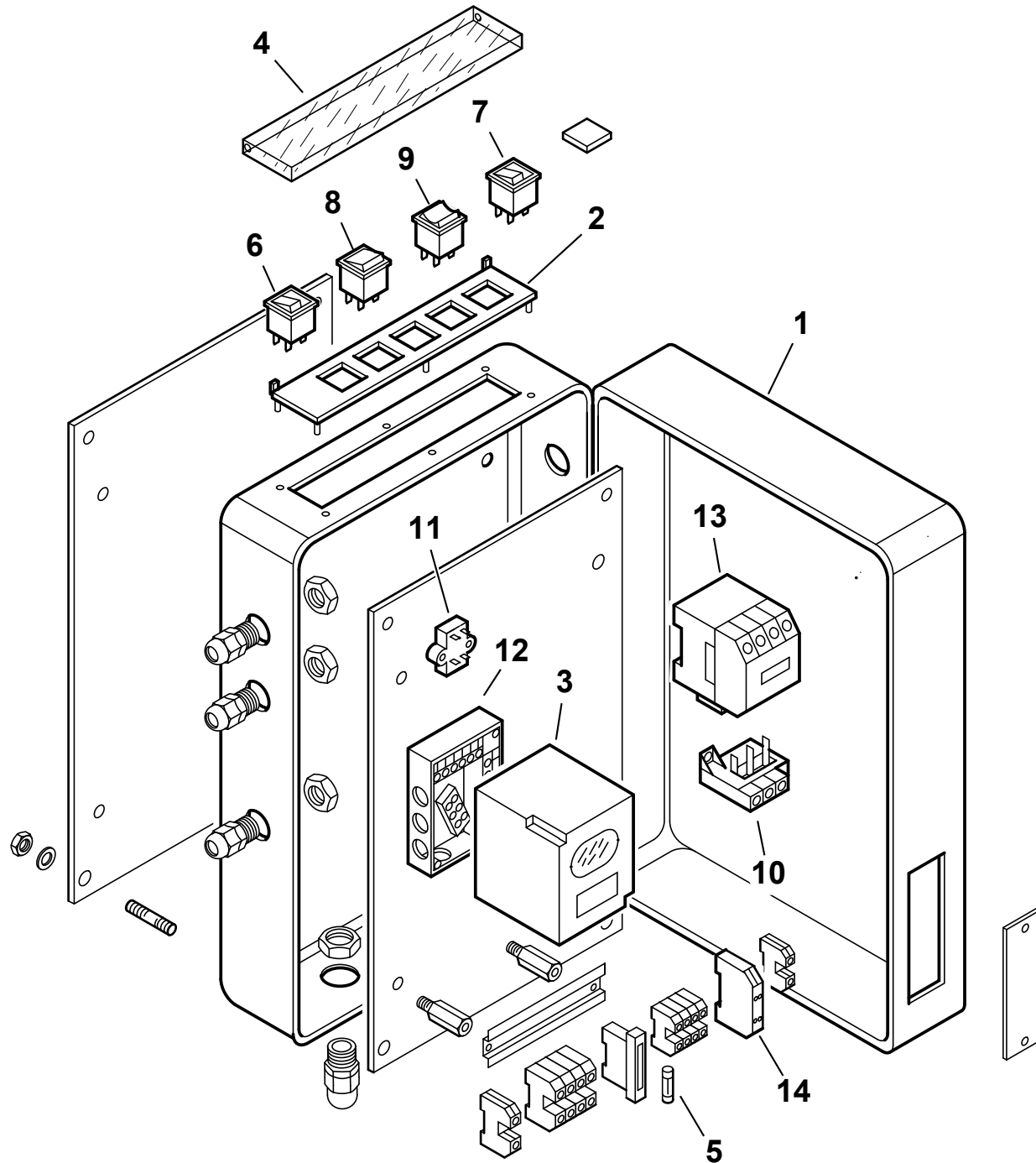
Поз	Артикул	Наименование	Примечание
1	37902	Пламенная головка	
2	15853	Прокладка	
3	15856	Фланец	
4	15854	Хомут	
5	15875	Головка горелки	
6	30864	Фотодатчик Siemens QRB3	
7	37930	Крыльчатка	
8	4145	Стекло	
9	4146	Прокладка	
10	4143	Прокладка стекла	
11	15994	Трансформатор	
12	30103	Мотор 2,2 кВт	
13	35687	Шайба	
14	37905	Подпорная шайба	
15	34459	Опора	
16	37904	Шпилька	
17	27778	Электрод	
18	27779	Электрод	
19	0005060037	Наконечник	
20	30223	Кабель розжига	
21	37900	Ствол форсунки	
22	61299	Пластина	
23	27655	Опора	
24	23825	Кольцо	
25	23832	Гайка	
26	19424	Изолятор	
27	0010160018	Регулятор давления	
28	41541	Трубка	
29	16251	Регулятор в сборе	
30	57058	Зажимное соединение	

Поз	Артикул	Наименование	Примечание
31	19314	Гибкий патрубок	
	5460	Фильтр ж/т	
32	95045	Патрон фильтра	
	95101	Прокладка	
33	23074	Зажимное соединение	
34	39102	Трубка	
35	0005060020	Насос BALTUR 300	
	95519	Сальник насоса	
36	5941	Вилка	
37	16933	Муфта эластичная	
38	28894	Вилка	
39	15852	Вал	
40	54056	Втулка	
41	56081	Воздушная заслонка	
42	37879	Вал	
43	0005150044	Зажимное соединение	
44	32753	Кронштейн	
45	37920	Удлинитель электрода	
46	15842	Сопло вентилятора	
47	57398	Трубка	
48	41543	Колено	
49	16888	Муфта эластичная	
50	19315	Ниппель	
51	28991	Вилка	
52	41544	Тройник	
53	57399	Трубка	
54	16301	Рычаг	
55	41516	Тяга	
56	19555	Шарнирное соединение	
57	18695	Шарнирное соединение	



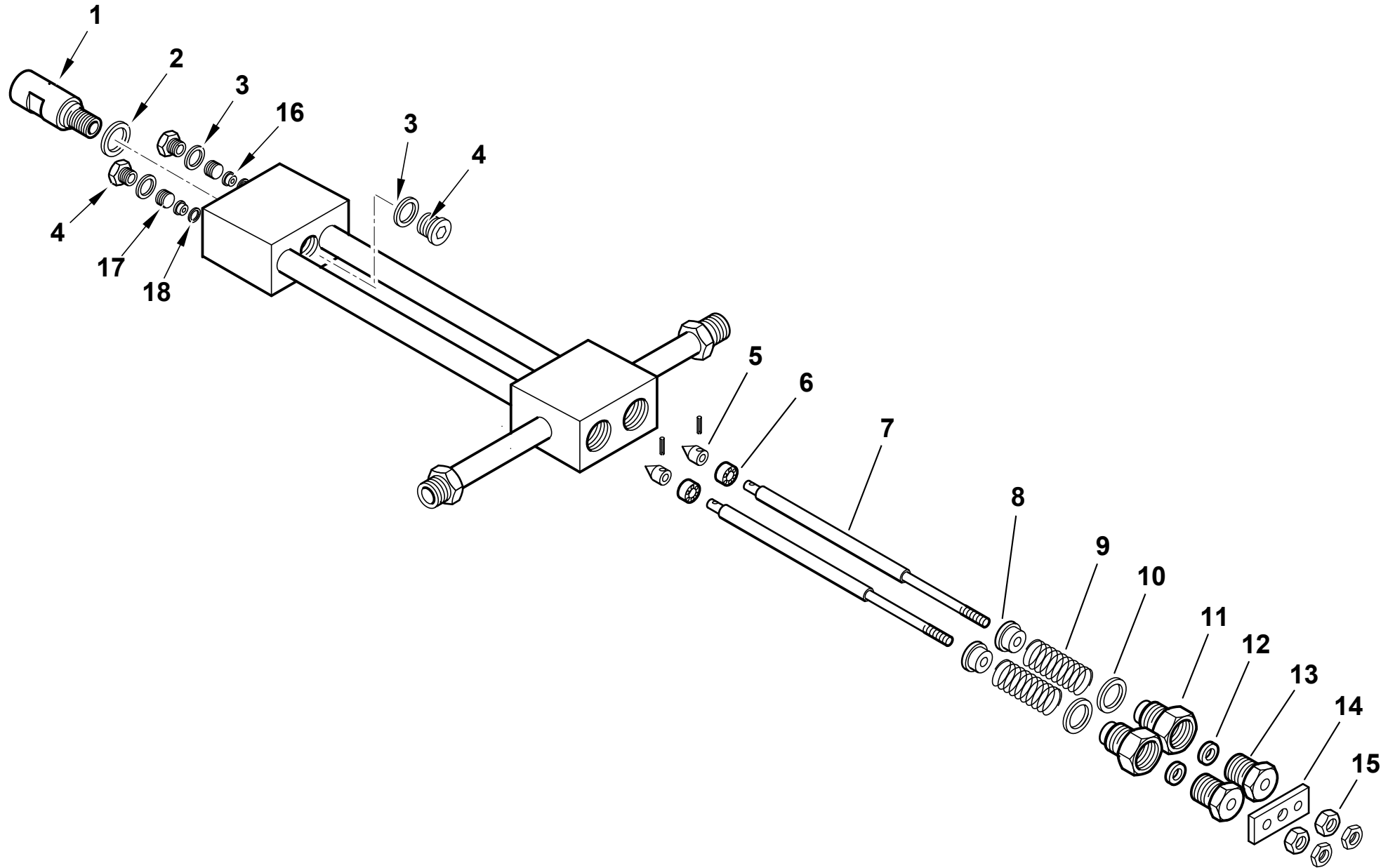
Поз	Артикул	Наименование	Примечание
1	31071	Сервопривод Siemens SQM10	
2	16261	Опора	
3	16260	Вилка	
4	16259	Вилка	
5	16258	Опора подшипника	
6	30257	Подшипник	
7	16257	Вал	
8	16255	Опора	
9	16254	Опора	
10	16253	Крышка	
11	16256	Диск	≤ BLT000009395080
12	16315	Винт	
13	16282	Тарелка	≤ BLT000009395080
14	5488	Винт установочный	≤ BLT000009395080
16	18795	Рычаг правый	

Поз	Артикул	Наименование	Примечание
17	33823	Пружина	
18	33979	Втулка	
20	18796	Рычаг левый	
21	0012120136	Ось	
22	18797	Щуп	
23	16270	Опора	
24	18805	Шайба	
25	0012120137	Ось	
26	16220	Шайба	
27	16312	Шпилька	
28	0006020616	Диск	≥ BLT000009395081
29	0026050051	Шайба нейлоновая	≥ BLT000009395081
30	0026050050	Кольцо	≥ BLT000009395081
31	0006110230	Диск в сборе	≥ BLT000009395081



Поз	Артикул	Наименование	Примечание
1	0010030024	Шкаф электрический	
2	0006060008	Панель	
3	30865	Автомат горения Siemens LAL 1.25	
4	61228	Крышка	
5	7456	Предохранитель плавкий	
6	0005120039	Выключатель	
7	0005120040	Кнопка	

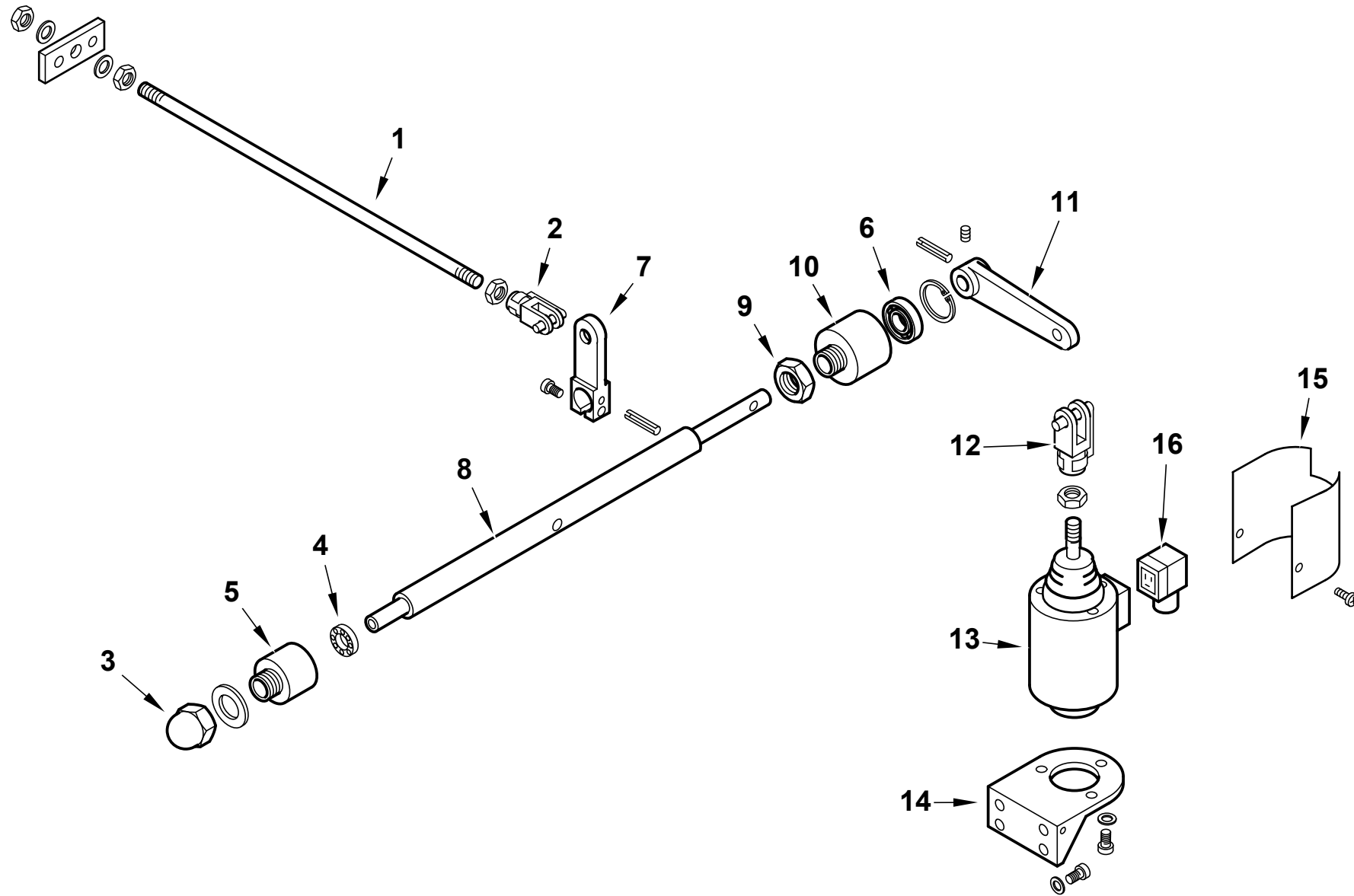
Поз	Артикул	Наименование	Примечание
8	0005120041	Переключатель	
9	0005120038	Переключатель	
10	0005110070	Реле тепловое	
11	0005020034	Радиофильтр	
12	23530	Цоколь автомата	
13	0005110051	Пускатель АBB В6	
14	23062	Перемычка	



Поз	Артикул	Наименование	Примечание
1	27611	Втулка	
2	23066	Шайба	
3	23064	Шайба	
4	23067	Заглушка	
5	27631	Иголка	
6	27614	Поршень	
7	37894	Шток	
8	27621	Тарелка	
9	19420	Пружина	

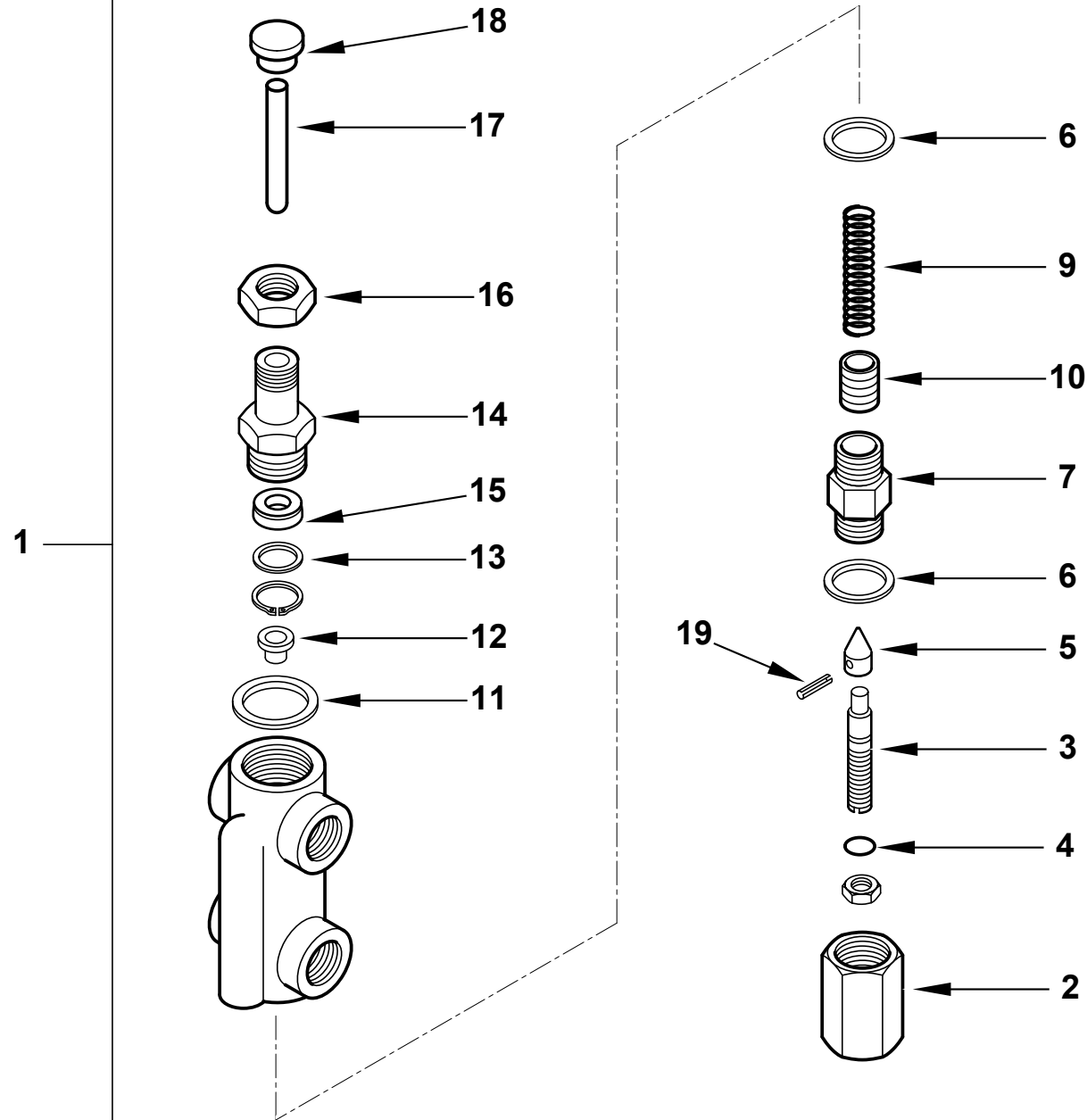
Поз	Артикул	Наименование	Примечание
10	23065	Шайба	
11	27626	Втулка	
12	23093	Прокладка	
13	27623	Втулка	
14	27628	Пластина	
15	27625	Гайка	
16	27612	Втулка	
17	27609	Втулка резьбовая	
18	23063	Шайба	





Поз	Артикул	Наименование	Примечание
1	37901	Тяга	
2	30543	Вилка	
3	23056	Гайка	
4	23055	Подшипник	
5	27635	Опора подшипника	
6	23054	Подшипник	
7	27645	Рычаг	
8	37903	Вал	

Поз	Артикул	Наименование	Примечание
9	27637	Гайка	
10	27636	Опора подшипника	
11	27646	Рычаг	
12	27634	Вилка	
13	0005250067	Соленоид	
14	33265	Кронштейн	
15	33266	Кожух	
16	30761	Штекер	



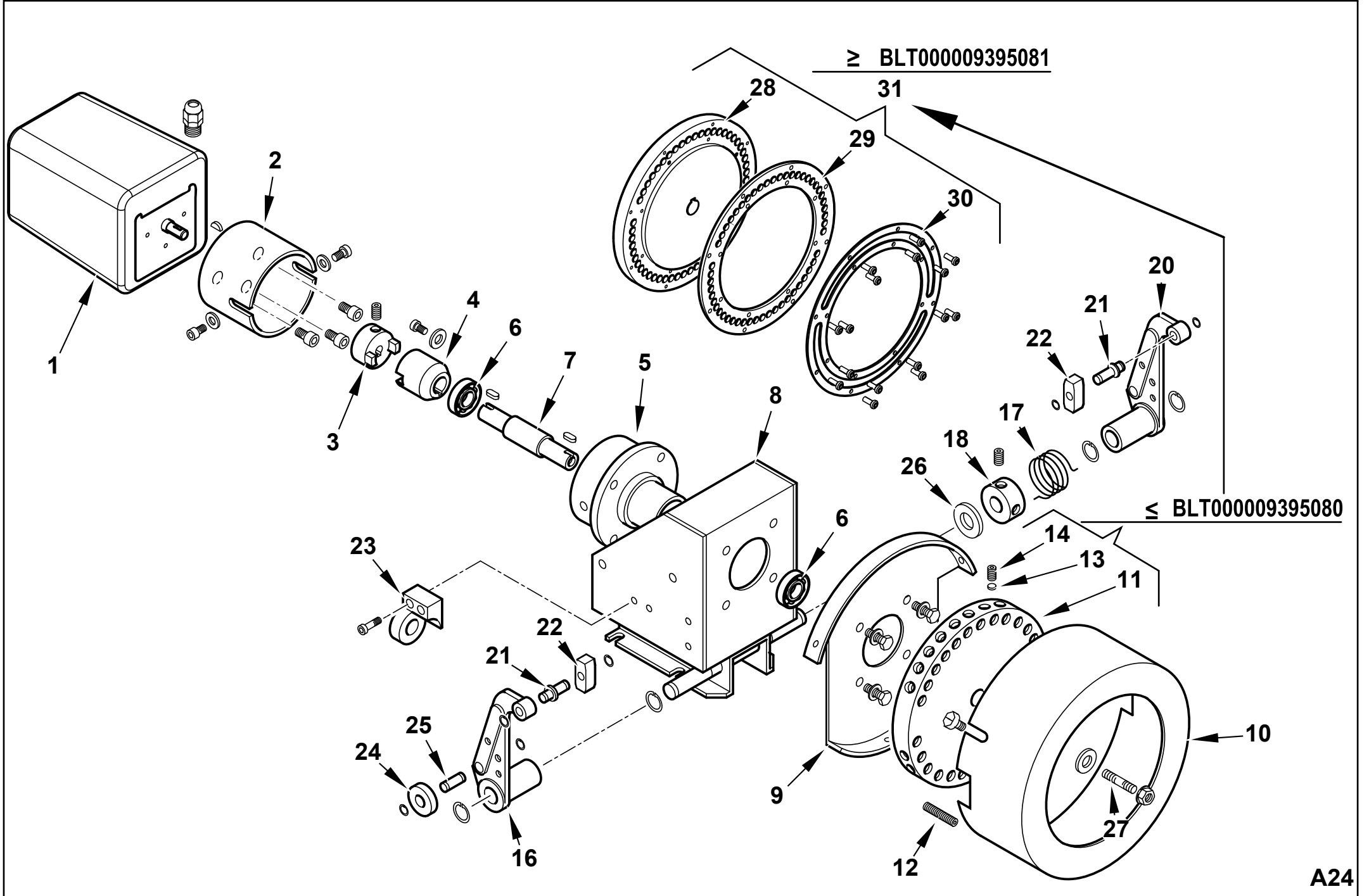
Поз	Артикул	Наименование	Примечание
1	0010160018	Регулятор давления	
2	16295	Гайка	
3	16322	Винт регулировочный	
4	0005180008	Сальник	
5	27613	Иголка	
6	18257	Шайба	
7	16321	Втулка	
9	16284	Пружина	
10	0010160015	Поршень	

Поз	Артикул	Наименование	Примечание
11	3431	Шайба	
12	16323	Тарелка	
13	32626	Шайба	
14	32631	Втулка	
15	23111	Прокладка	
16	32633	Гайка	
17	0010160012	Шток	
18	32629	Тарелка	



Поз	Артикул	Наименование	Примечание
1	0011020052	Пламенная головка	
2	0024030018	Прокладка	
3	8024030001	Полуфланец	
4	0024040016	Шнур	
5	57177	Головка горелки	
6	30864	Фотодатчик Siemens QRB3	
7	15855	Крыльчатка	
8	4145	Стекло	
9	4146	Прокладка	
10	4143	Прокладка стекла	
11	57024	Трансформатор	
12	23121	Мотор 3,0 кВт	
13	35687	Шайба	
14	57079	Подпорная шайба	
15	34459	Опора	
16	37904	Шпилька	
17	27778	Электрод	
18	27779	Электрод	
19	0005060037	Наконечник	
20	30223	Кабель розжига	
21	39100	Ствол форсунки	
22	61299	Пластина	
23	27655	Опора	
24	23825	Кольцо	
25	23832	Гайка	
26	19424	Изолятор	
27	0010160018	Регулятор давления	
28	57399	Трубка	
29	16251	Регулятор в сборе	
30	57058	Зажимное соединение	
31	0005070456	Гибкий патрубок	
	30875	Фильтр ж/т	
32	95043	Патрон фильтра	
	95102	Прокладка	

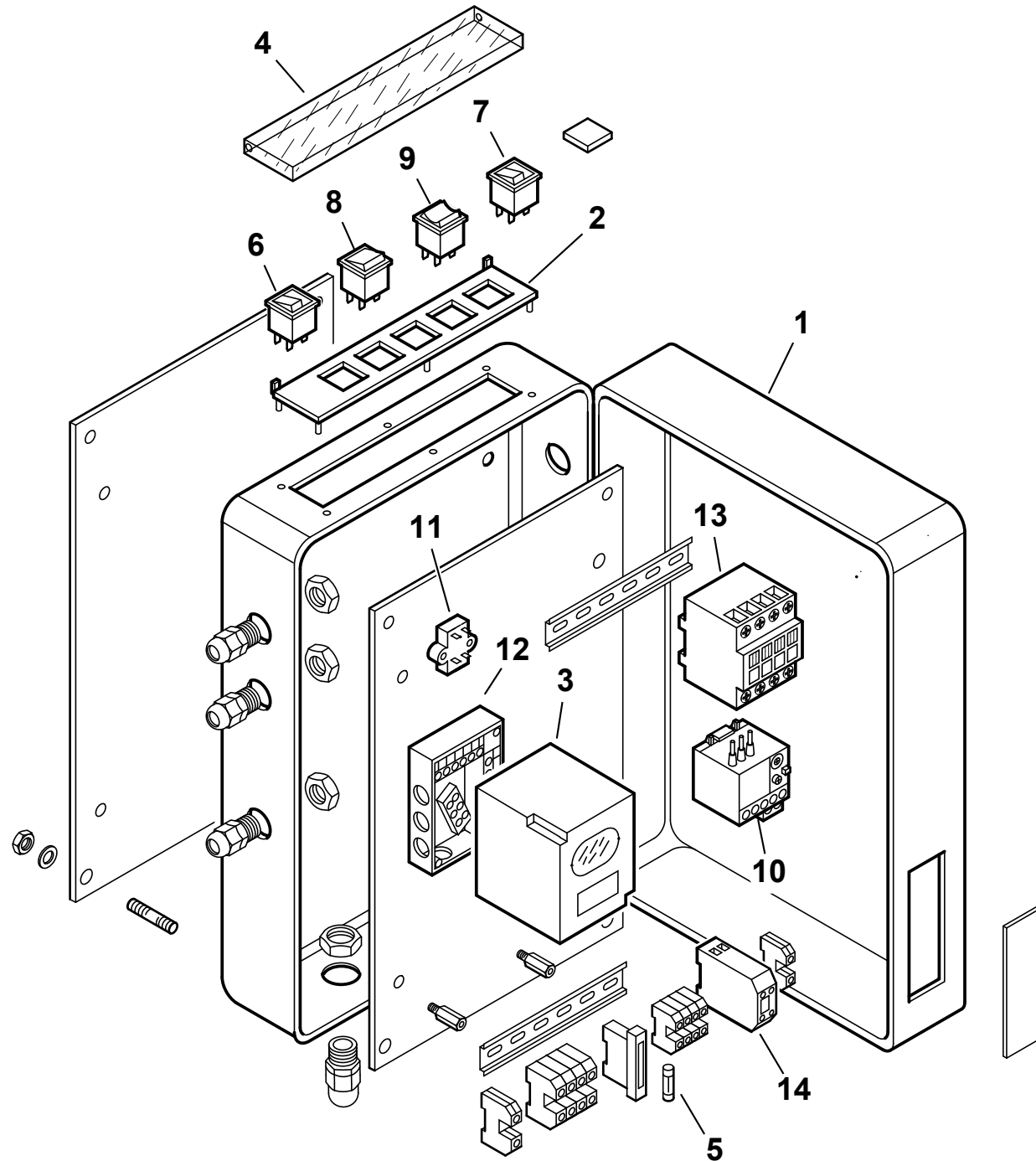
Поз	Артикул	Наименование	Примечание
33	23074	Зажимное соединение	
34	39102	Трубка	
35	0005060020	Насос BALTUR 300	
36	0006020079	Вилка	
37	16933	Муфта эластичная	
38	28894	Вилка	
39	17639	Шпилька	
40	54056	Втулка	
41	56081	Воздушная заслонка	
42	0011030059	Вал	
43	0005150044	Зажимное соединение	
44	32753	Кронштейн	
45	45072	Удлинитель электрода	
46	15842	Сопло вентилятора	
47	57398	Трубка	
48	41541	Трубка	
49	18476	Ручка	
50	18115	Штекер	
51	44132	Кожух	
52	27663	Тройник	
53	44133	Кожух	
54	16301	Рычаг	
55	41516	Тяга	
56	19555	Шарнирное соединение	
57	18695	Шарнирное соединение	
58	0011080001	Муфта соединительная	
59	16888	Муфта эластичная	
60	15852	Вал	
61	28991	Вилка	
62	0012020056	Штуцер	



Поз	Артикул	Наименование	Примечание
1	31071	Сервопривод Siemens SQM10	
2	16261	Опора	
3	16260	Вилка	
4	16259	Вилка	
5	16258	Опора подшипника	
6	30257	Подшипник	
7	16257	Вал	
8	16255	Опора	
9	16254	Опора	
10	16253	Крышка	
11	16256	Диск	≤ BLT000009395080
12	16315	Винт	
13	16282	Тарелка	≤ BLT000009395080
14	5488	Винт установочный	≤ BLT000009395080
16	18795	Рычаг правый	

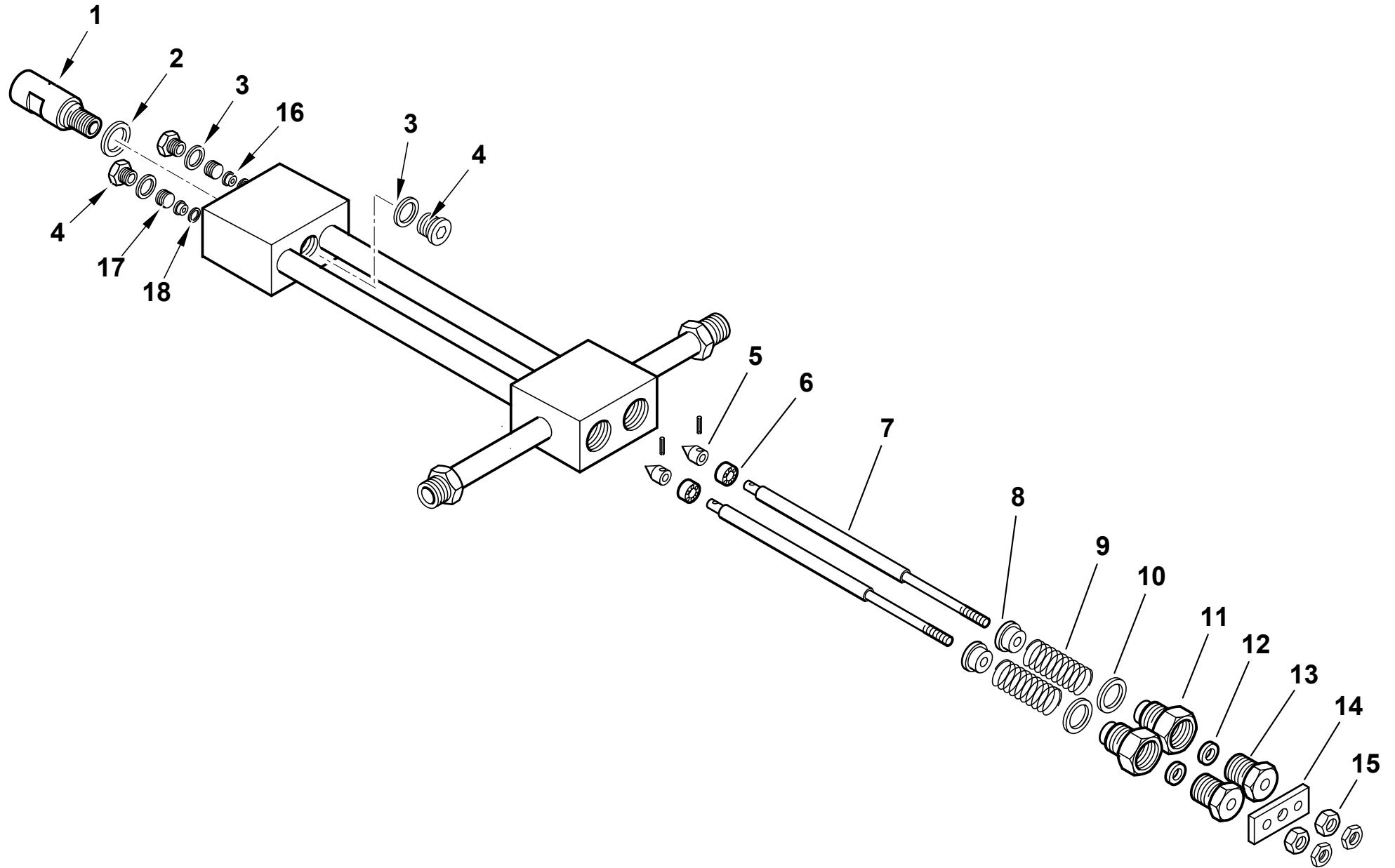
Поз	Артикул	Наименование	Примечание
17	33823	Пружина	
18	33979	Втулка	
20	18796	Рычаг левый	
21	0012120136	Ось	
22	18797	Щуп	
23	16270	Опора	
24	18805	Шайба	
25	0012120137	Ось	
26	16220	Шайба	
27	16312	Шпилька	
28	0006020616	Диск	≥ BLT000009395081
29	0026050051	Шайба нейлоновая	≥ BLT000009395081
30	0026050050	Кольцо	≥ BLT000009395081
31	0006110230	Диск в сборе	≥ BLT000009395081





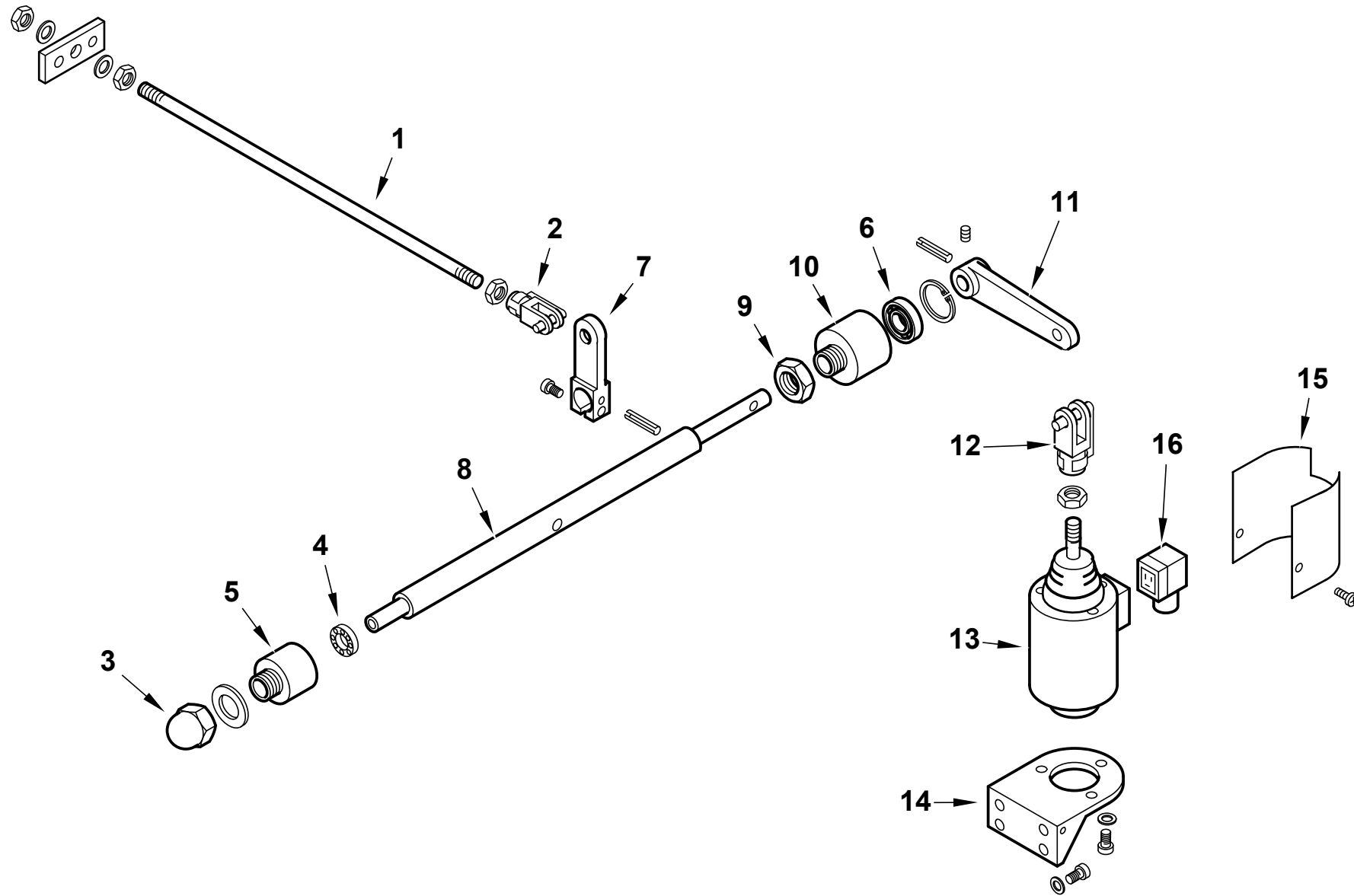
Поз	Артикул	Наименование	Примечание
1	0010030024	Шкаф электрический	
2	0006060008	Панель	
3	30865	Автомат горения Siemens LAL 1.25	
4	61228	Крышка	
5	7456	Предохранитель плавкий	
6	0005120039	Выключатель	
7	0005120040	Кнопка	

Поз	Артикул	Наименование	Примечание
8	0005120041	Переключатель	
9	0005120038	Переключатель	
10	0005110125	Реле тепловое	
11	0005020034	Радиофильтр	
12	23530	Цоколь автомата	
13	0005110110	Пускатель Lovato BG0910A230	
14	23062	Перемычка	



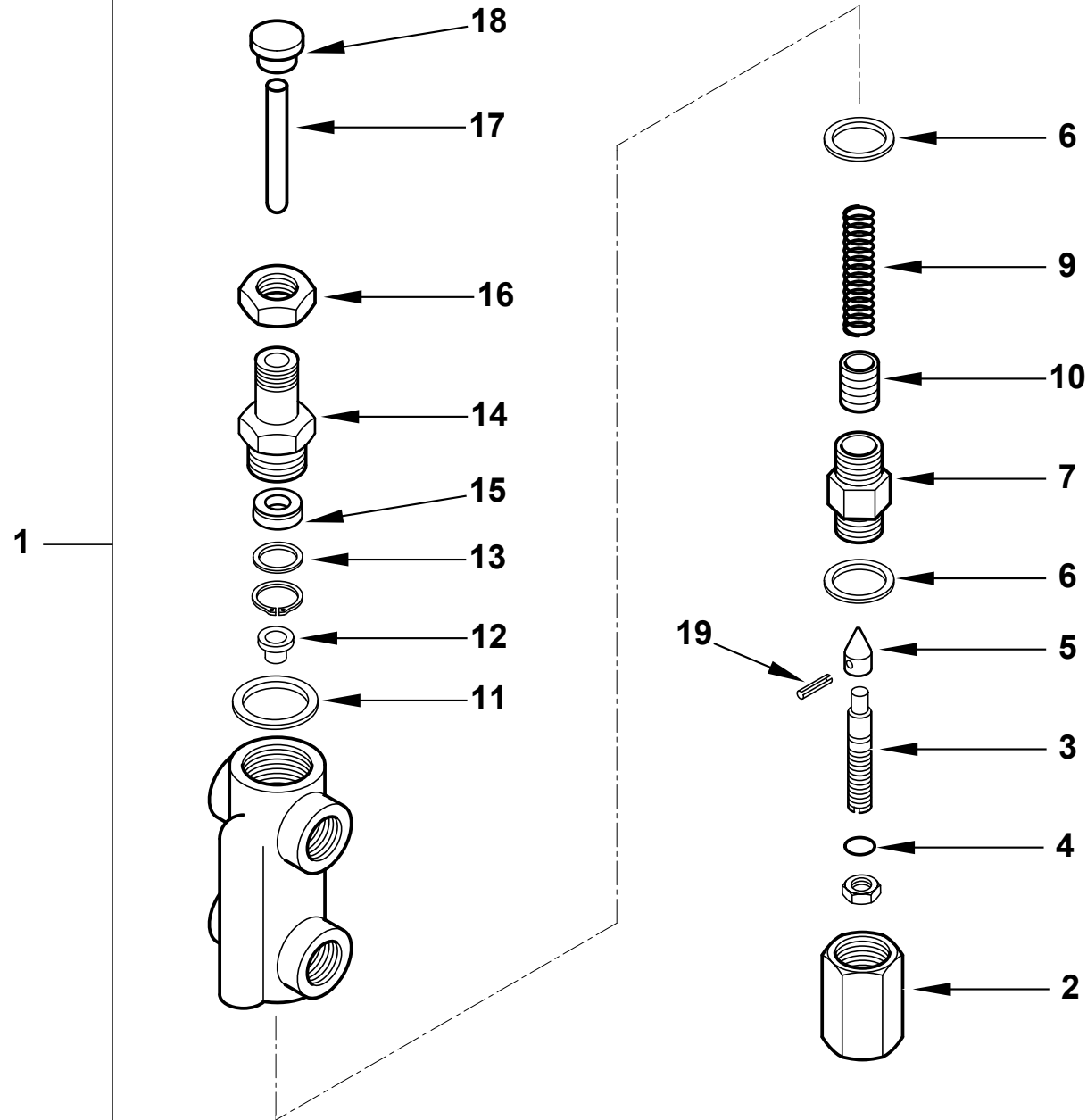
Поз	Артикул	Наименование	Примечание
1	27611	Втулка	
2	23066	Шайба	
3	23064	Шайба	
4	23067	Заглушка	
5	27631	Иголка	
6	27614	Поршень	
7	44103	Шток	
8	27621	Тарелка	

Поз	Артикул	Наименование	Примечание
9	19420	Пружина	
10	23065	Шайба	
11	27626	Втулка	
12	23093	Прокладка	
13	27623	Втулка	
14	27628	Пластина	
15	27625	Гайка	



Поз	Артикул	Наименование	Примечание
1	37901	Тяга	
2	30543	Вилка	
3	23056	Гайка	
4	23055	Подшипник	
5	27635	Опора подшипника	
6	23054	Подшипник	
7	27645	Рычаг	
8	37903	Вал	

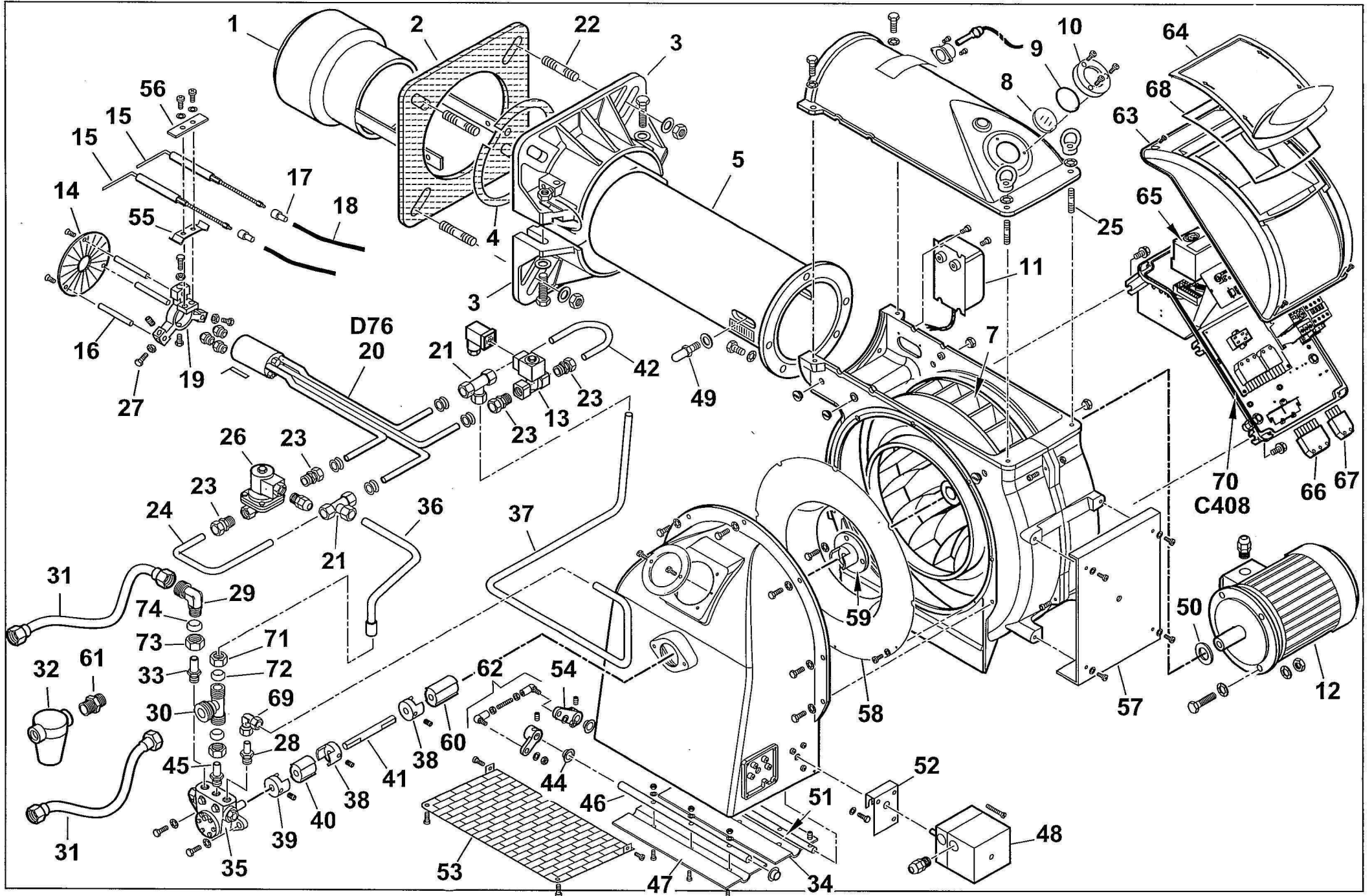
Поз	Артикул	Наименование	Примечание
9	27637	Гайка	
10	27636	Опора подшипника	
11	27646	Рычаг	
12	27634	Вилка	
13	0005250067	Соленоид	
14	33265	Кронштейн	
15	33266	Кожух	
16	30761	Штекер	



Поз	Артикул	Наименование	Примечание
1	0010160018	Регулятор давления	
2	16295	Гайка	
3	16322	Винт регулировочный	
4	0005180008	Сальник	
5	27613	Иголка	
6	18257	Шайба	
7	16321	Втулка	
9	16284	Пружина	
10	0010160015	Поршень	

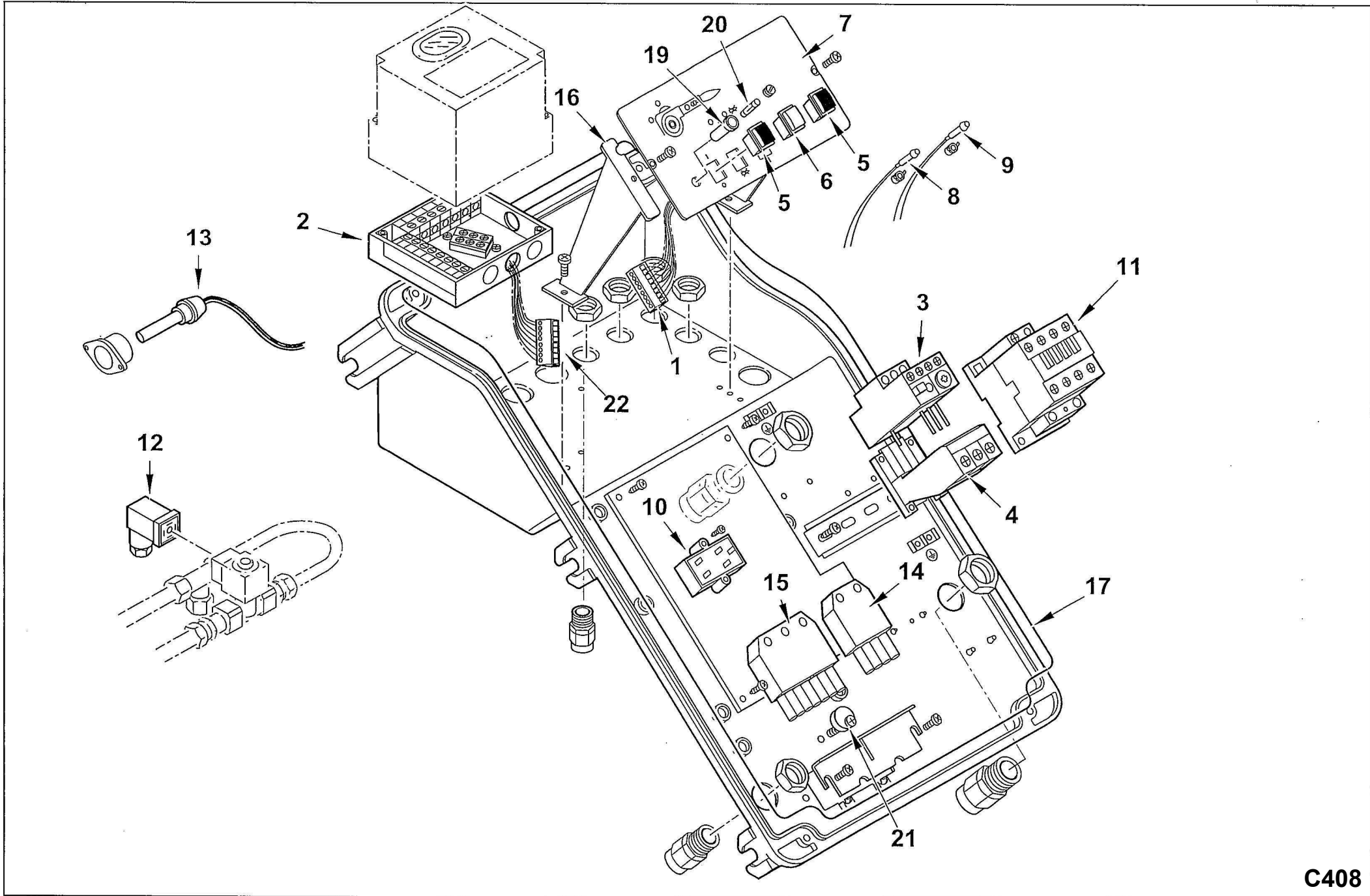
Поз	Артикул	Наименование	Примечание
11	3431	Шайба	
12	16323	Тарелка	
13	32626	Шайба	
14	32631	Втулка	
15	23111	Прокладка	
16	32633	Гайка	
17	0010160012	Шток	
18	32629	Тарелка	





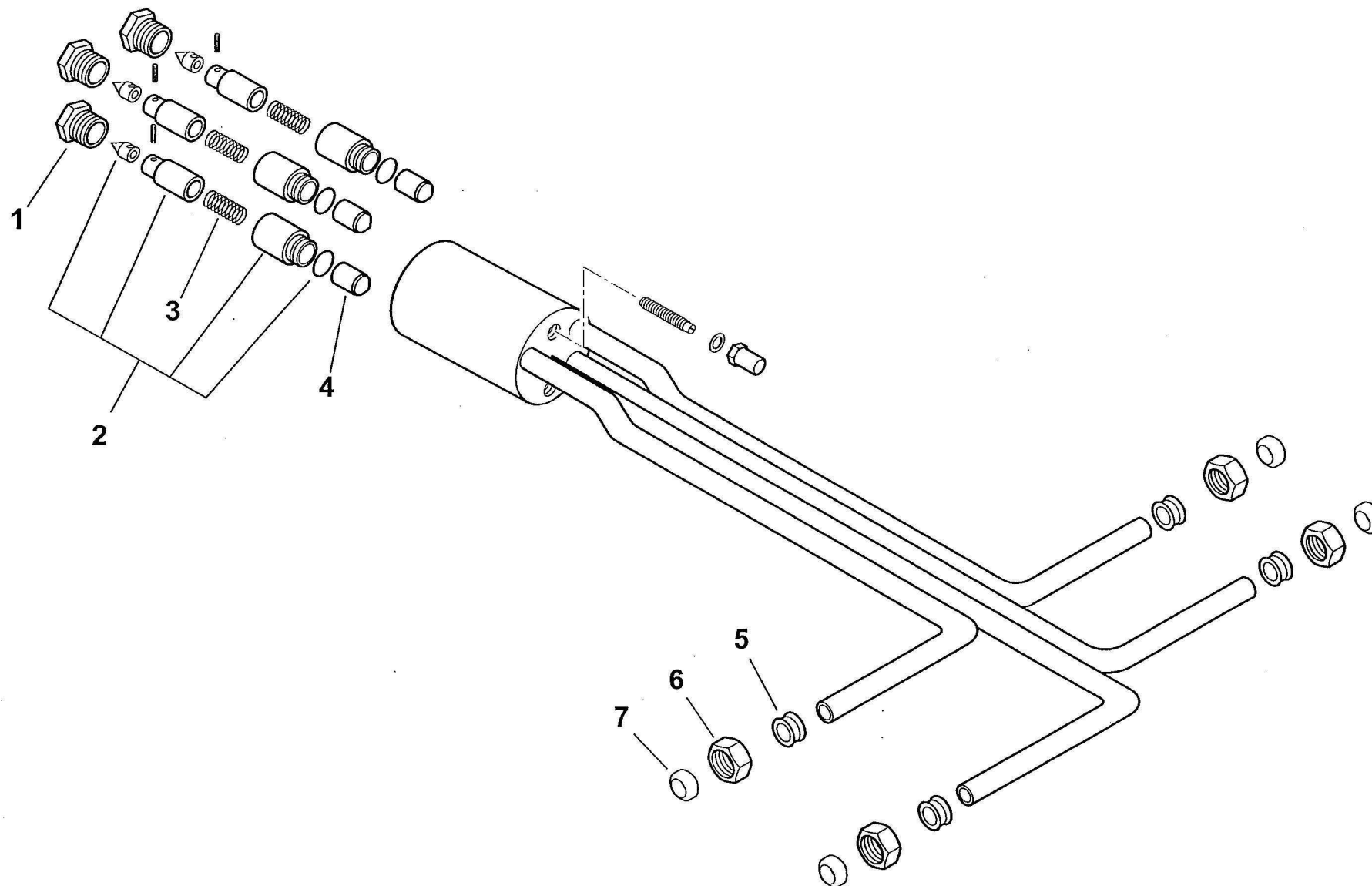
Поз	Артикул	Наименование	Примечание
1	57081	Пламенная головка	
2	0024030018	Прокладка	
3	8024030001	Полуфланец	
4	0024040016	Шнур	
5	57177	Головка горелки	
7	29361	Крыльчатка	
8	0012010143	Стекло	
9	23299	Сальник	
10	8012010145	Прокладка стекла	
11	57024	Трансформатор	
12	30104	Мотор 7,5 кВт	
13	0005080009	Электромагнитный клапан	
14	29165	Подпорная шайба	
15	41617	Электрод	
16	37904	Шпилька	
17	0005060037	Наконечник	
18	30223	Кабель розжига	
19	13344	Опора	
20	0012100004	Ствол форсунки	
21	23403	Зажимное соединение	
22	17639	Шпилька	
23	19814	Зажимное соединение	
24	57384	Трубка	
25	19525	Шпилька	
26	5249	Электромагнитный клапан	
27	57353	Винт центровочный	
28	27844	Штуцер	
29	41543	Колено	
30	0006020152	Тройник	
31	19314	Гибкий патрубок	
32	5460	Фильтр ж/т	
	95045	Патрон фильтра	
	95101	Прокладка	
33	57058	Зажимное соединение	
34	0012010133	Воздушная заслонка	
35	0005060020	Насос BALTUR 300	
	95519	Сальник насоса	
36	57383	Трубка	

Поз	Артикул	Наименование	Примечание
37	0012100008	Трубка	
38	28894	Вилка	
39	0006020079	Вилка	
40	16888	Муфта эластичная	
41	13026	Вал	
42	0012100007	Трубка	
44	54056	Втулка	
45	60079	Штуцер	
46	0012010134	Вал	
47	0012010132	Воздушная заслонка	
48	31380	Сервопривод Siemens SQM30	
49	18476	Ручка	
50	29364	Втулка	
51	0012010135	Вал	
52	54059	Кронштейн	
53	0012010129	Решетка воздухозаборника	
54	0019040006	Рычаг	
55	34459	Опора	
56	61299	Пластина	
57	13497	Пластина опорная	
58	0012010130	Сопло вентилятора	
59	29365	Вилка	
60	16933	Муфта эластичная	
61	19315	Ниппель	
62	0012010097	Тяга с шарниром	
63	8024030011	Крышка	
64	0024030013	Крышка	
65	30865	Автомат горения Siemens LAL 1.25	
66	0005130051	Штекер	
67	0005130043	Штекер	
68	0024010017	Прокладка	
69	0005150014	Зажимное соединение	
70	0012100006	Блок управления в сборе	
71	23830	Гайка	
72	23823	Кольцо	
73	23832	Гайка	
74	23825	Кольцо	



Поз	Артикул	Наименование	Примечание
1	0005130172	Штекер	
2	23530	Цоколь автомата	
3	0005110074	Реле тепловое	
4	0005110098	Цоколь реле	
5	0005120134	Выключатель	
6	0005120135	Кнопка	
7	0012100009	Панель управления	
8	0005120132	Лампочка зеленая с кабелем	
9	0005120133	Лампочка красная с кабелем	
10	0005020034	Радиофильтр	
11	0005110056	Пускатель АВВ А26	

Поз	Артикул	Наименование	Примечание
12	30761	Штекер	
13	30864	Фотодатчик Siemens QRB3	
14	0005130075	Штекер	
15	0005130052	Штекер	
16	0024030014	Суппорт	
17	0024010018	Прокладка	
19	0005120126	Гнездо предохранителя	
20	7456	Предохранитель плавкий	
21	0024010019	Эксцентрик	
22	0005130173	Штекер	



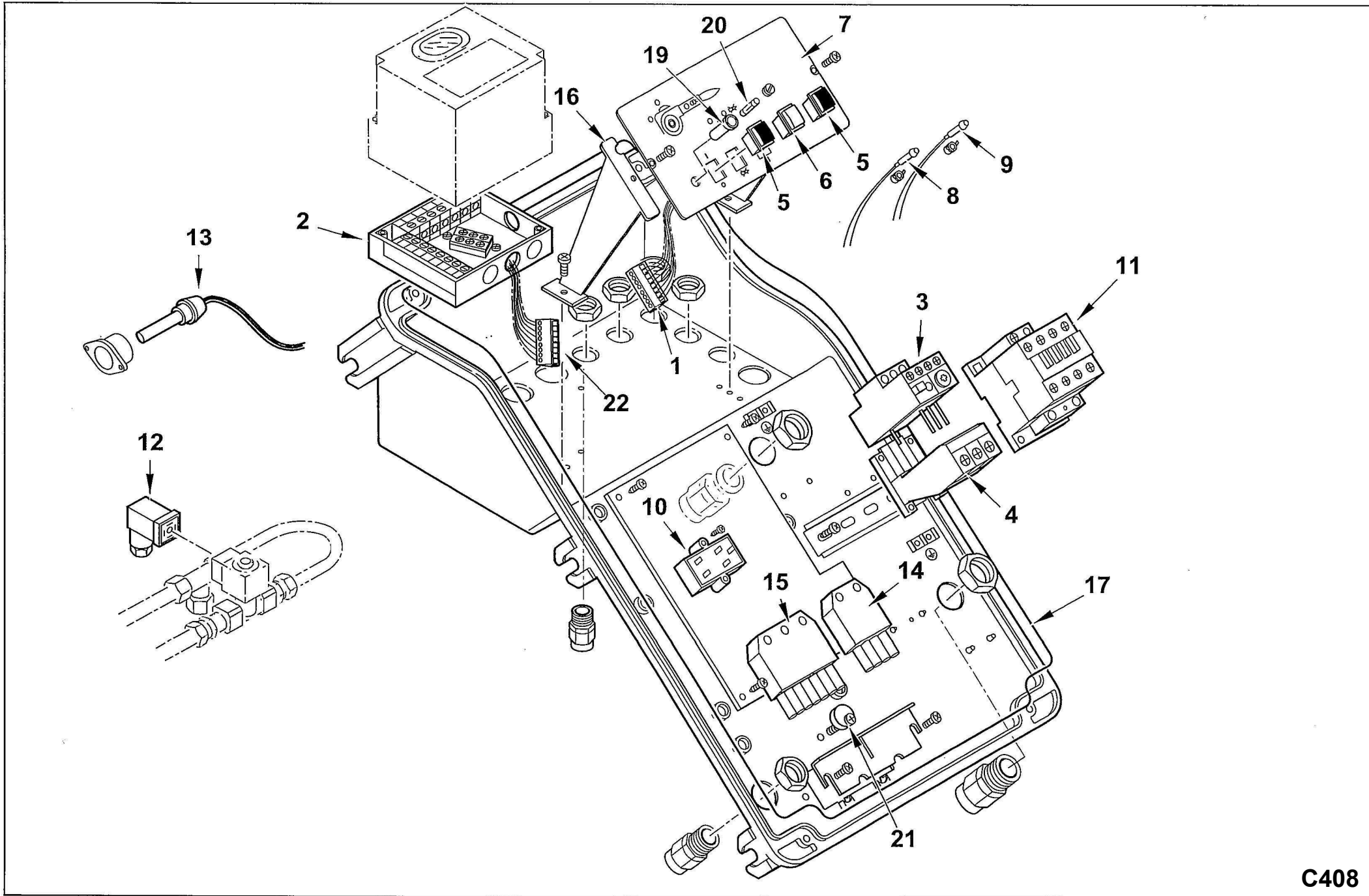




Поз	Артикул	Наименование	Примечание
1	0012020005	Пламенная головка	
2	0012020013	Прокладка	
3	0012020031	Тяга	
4	0012020032	Фиксатор	
5	0012020004	Труба головки	
7	29361	Крыльчатка	
8	0012010143	Стекло	
9	23299	Сальник	
10	8012010145	Прокладка стекла	
11	57024	Трансформатор	
12	30104	Мотор 7,5 кВт	
13	0005080009	Электромагнитный клапан	
14	0012020011	Подпорная шайба	
15	41635	Электрод	
16	0012020018	Палец	
17	0005060037	Наконечник	
18	30223	Кабель розжига	
19	0012030005	Суппорт электродов	
20	0012100020	Блок форсунок в сборе	
21	23403	Зажимное соединение	
22	5551	Шпилька	
23	31053	Зажимное соединение	
24	57384	Трубка	
25	19525	Шпилька	
26	5249	Электромагнитный клапан	
27	0012040007	Винт	
28	27844	Штуцер	
29	41543	Колено	
30	0006020152	Тройник	
31	19314	Гибкий патрубок	
	5460	Фильтр ж/т	
32	95045	Патрон фильтра	
	95101	Прокладка	
33	57058	Зажимное соединение	
34	0012010133	Воздушная заслонка	
35	0005060020	Насос BALTUR 300	
	95519	Сальник насоса	
36	57383	Трубка	
37	0012100008	Трубка	
38	28894	Вилка	
39	0006020079	Вилка	

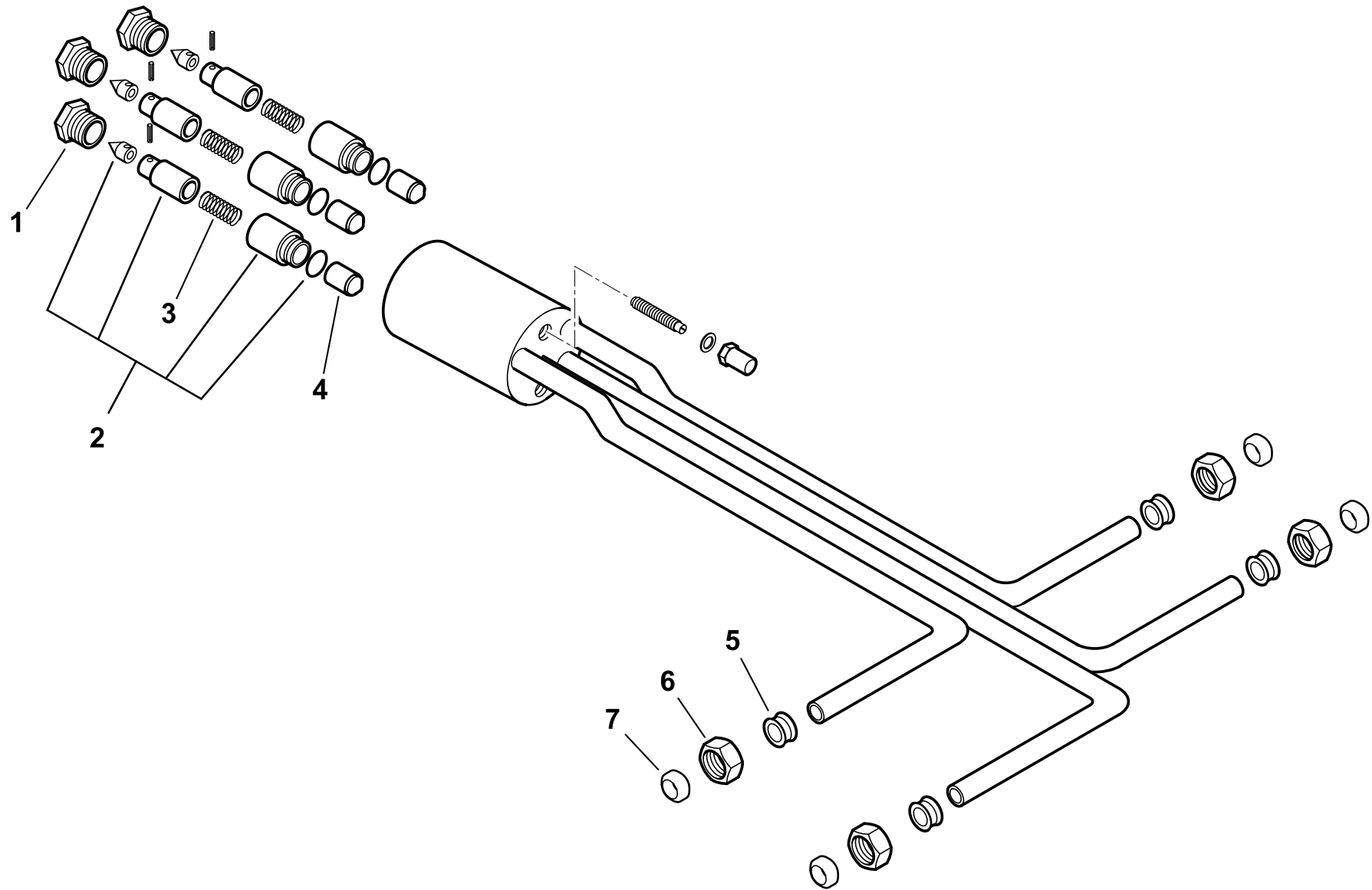
Поз	Артикул	Наименование	Примечание
40	16888	Муфта эластичная	
41	13026	Вал	
42	0012100007	Трубка	
43	0012020030	Кронштейн	
44	54056	Втулка	
45	60079	Штуцер	
46	0012010134	Вал	
47	0012010132	Воздушная заслонка	
48	31380	Сервопривод Siemens SQM30	
49	0012020033	Винт регулировочный	
50	29364	Втулка	
51	0012010135	Вал	
52	54059	Кронштейн	
53	0012010129	Решетка воздухозаборника	
54	0019040006	Рычаг	
55	0012020039	Шарнирное соединение	
56	61299	Пластина	
57	13497	Пластина опорная	
58	0012010130	Сопло вентилятора	
59	29365	Вилка	
60	16933	Муфта эластичная	
61	19315	Ниппель	
62	0012010097	Тяга с шарниром	
63	8024030011	Крышка	
64	0024030013	Крышка	
65	30865	Автомат горения Siemens LAL 1.25	
66	0005130051	Штекер	
67	0005130043	Штекер	
68	0024010017	Прокладка	
69	0005150014	Зажимное соединение	
70	0012100006	Блок управления в сборе	
71	23830	Гайка	
72	23823	Кольцо	
73	23832	Гайка	
74	23825	Кольцо	
76	56054	Опора	
77	39107	Кронштейн	
78	56055	Опора	
79	45072	Удлинитель электрода	
80	19424	Изолятор	



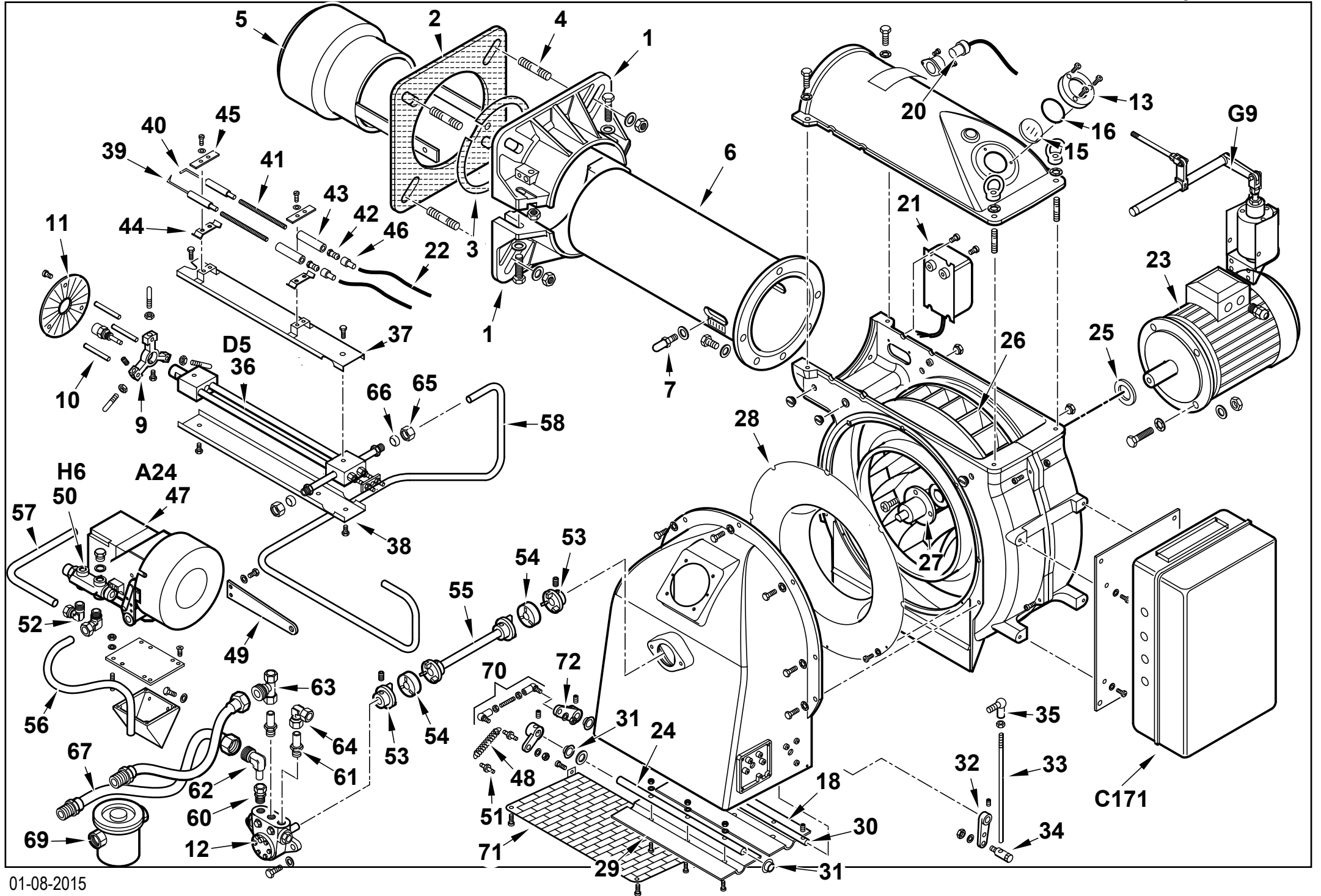


Поз	Артикул	Наименование	Примечание
1	0005130172	Штекер	
2	23530	Цоколь автомата	
3	0005110074	Реле тепловое	
4	0005110098	Цоколь реле	
5	0005120134	Выключатель	
6	0005120135	Кнопка	
7	0012100009	Панель управления	
8	0005120132	Лампочка зеленая с кабелем	
9	0005120133	Лампочка красная с кабелем	
10	0005020034	Радиофильтр	
11	0005110056	Пускатель АВВ А26	

Поз	Артикул	Наименование	Примечание
12	30761	Штекер	
13	30864	Фотодатчик Siemens QRB3	
14	0005130075	Штекер	
15	0005130052	Штекер	
16	0024030014	Суппорт	
17	0024010018	Прокладка	
19	0005120126	Гнездо предохранителя	
20	7456	Предохранитель плавкий	
21	0024010019	Эксцентрик	
22	0005130173	Штекер	

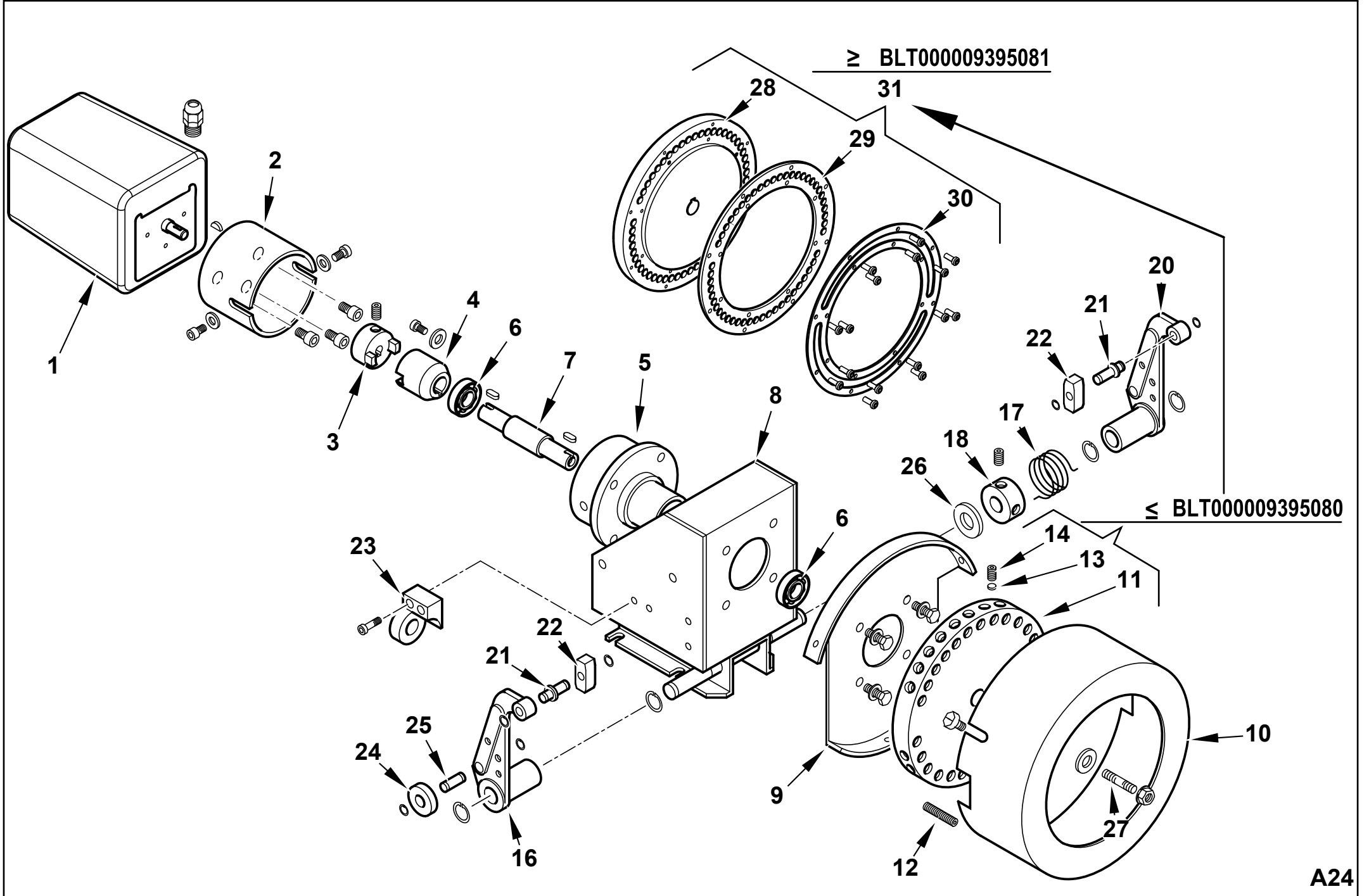






Поз	Артикул	Наименование	Примечание
1	8024030001	Полуфланец	
2	0024030018	Прокладка	
3	0024040016	Шнур	
4	17639	Шпилька	
5	57081	Пламенная головка	
6	57177	Головка горелки	
7	18476	Ручка	
9	27655	Опора	
10	37904	Шпилька	
11	57079	Подпорная шайба	
12	0005060020	Насос BALTUR 300	
	95555	Сальник насоса	
13	8012010145	Прокладка стекла	
15	0012010143	Стекло	
16	23299	Сальник	
18	0012010133	Воздушная заслонка	
20	30864	Фотодатчик Siemens QRB3	
21	57024	Трансформатор	
22	30223	Кабель розжига	
23	30104	Мотор 7,5 кВт	
24	0012010134	Вал	
25	29364	Втулка	
26	29361	Крыльчатка	
27	17958	Вал	
28	0012010130	Сопло вентилятора	
29	0012010132	Воздушная заслонка	
30	0012010147	Вал	
31	54056	Втулка	
32	0015010127	Рычаг	
33	57233	Тяга	
34	19555	Шарнирное соединение	
35	18695	Шарнирное соединение	
36	57070	Форсуночная головка	
37	57096	Кожух	

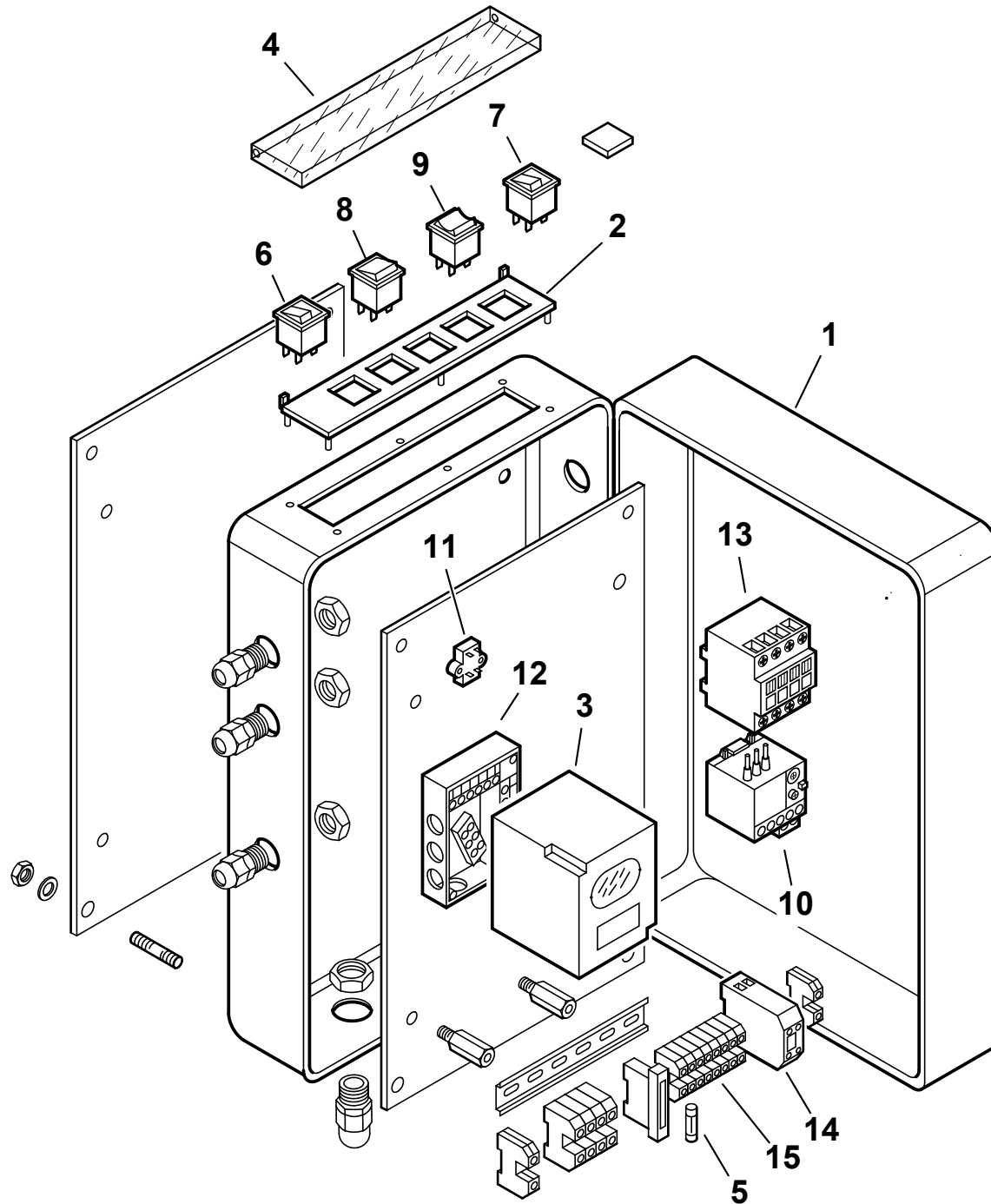
Поз	Артикул	Наименование	Примечание
38	57097	Кожух	
39	27778	Электрод	
40	27779	Электрод	
41	37920	Удлинитель электрода	
42	18115	Штекер	
43	19424	Изолятор	
44	34459	Опора	
45	61299	Пластина	
46	0005060037	Наконечник	
47	16251	Регулятор в сборе	
48	18393	Пружина	
49	32753	Кронштейн	
50	16320	Регулятор давления	
51	35620	Шпилька	
52	23075	Зажимное соединение	
53	17961	Вилка	
54	18480	Муфта эластичная	
55	32667	Вал	
56	57109	Трубка	
57	57310	Трубка	
58	57106	Трубка	
60	23077	Зажимное соединение	
61	57058	Зажимное соединение	
62	27677	Колено	
63	33780	Тройник	
64	23074	Зажимное соединение	
65	23832	Гайка	
66	23825	Кольцо	
67	0005070456	Гибкий патрубок	
69	30875	Фильтр ж/т	
70	0012010097	Тяга с шарниром	
71	0012010129	Решетка воздухозаборника	
72	0019040006	Рычаг	



Поз	Артикул	Наименование	Примечание
1	31071	Сервопривод Siemens SQM10	
2	16261	Опора	
3	16260	Вилка	
4	16259	Вилка	
5	16258	Опора подшипника	
6	30257	Подшипник	
7	16257	Вал	
8	16255	Опора	
9	16254	Опора	
10	16253	Крышка	
11	16256	Диск	≤ BLT000009395080
12	16315	Винт	
13	16282	Тарелка	≤ BLT000009395080
14	5488	Винт установочный	≤ BLT000009395080
16	18795	Рычаг правый	

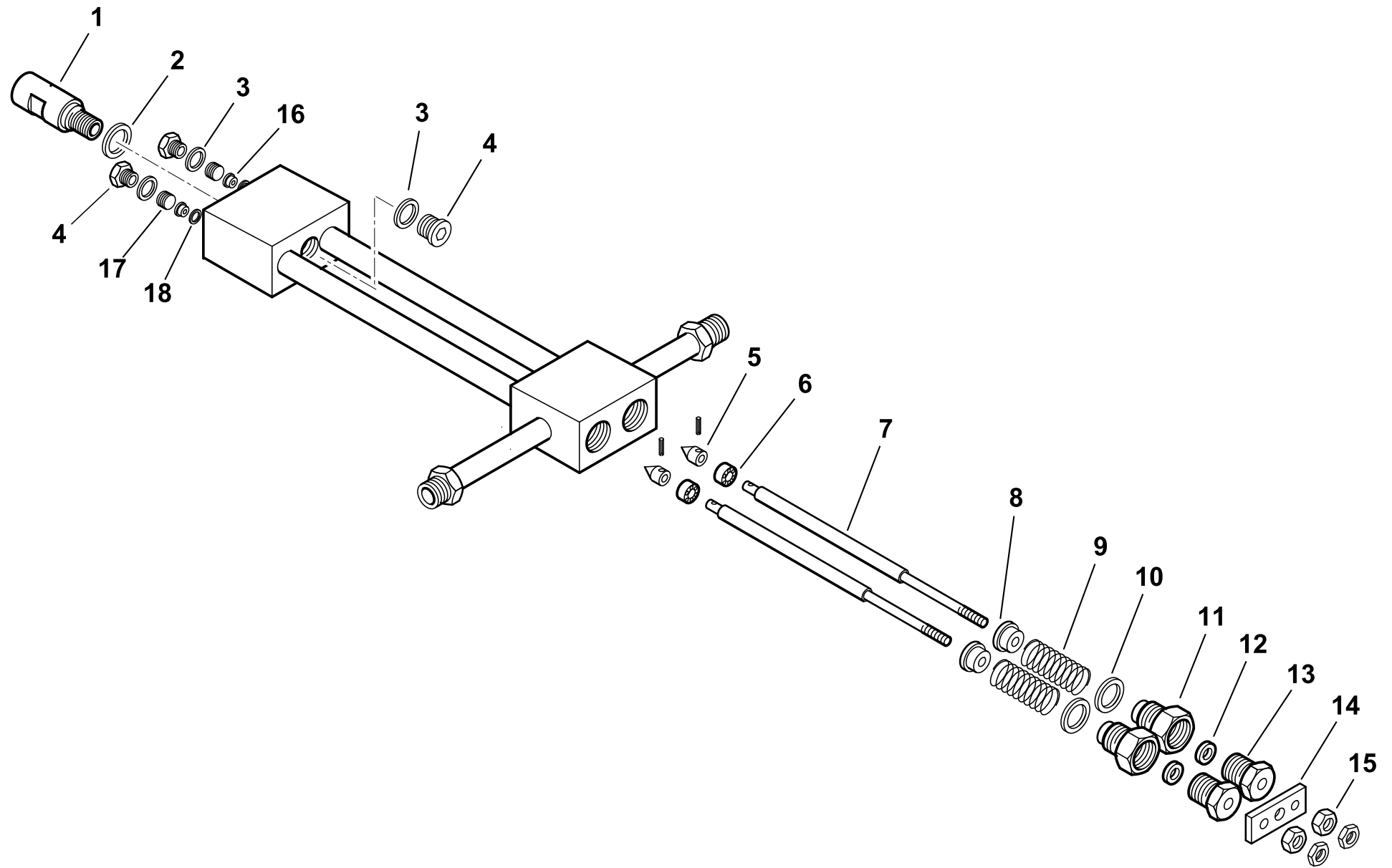
Поз	Артикул	Наименование	Примечание
17	33823	Пружина	
18	33979	Втулка	
20	18796	Рычаг левый	
21	0012120136	Ось	
22	18797	Щуп	
23	16270	Опора	
24	18805	Шайба	
25	0012120137	Ось	
26	16220	Шайба	
27	16312	Шпилька	
28	0006020616	Диск	≥ BLT000009395081
29	0026050051	Шайба нейлоновая	≥ BLT000009395081
30	0026050050	Кольцо	≥ BLT000009395081
31	0006110230	Диск в сборе	≥ BLT000009395081





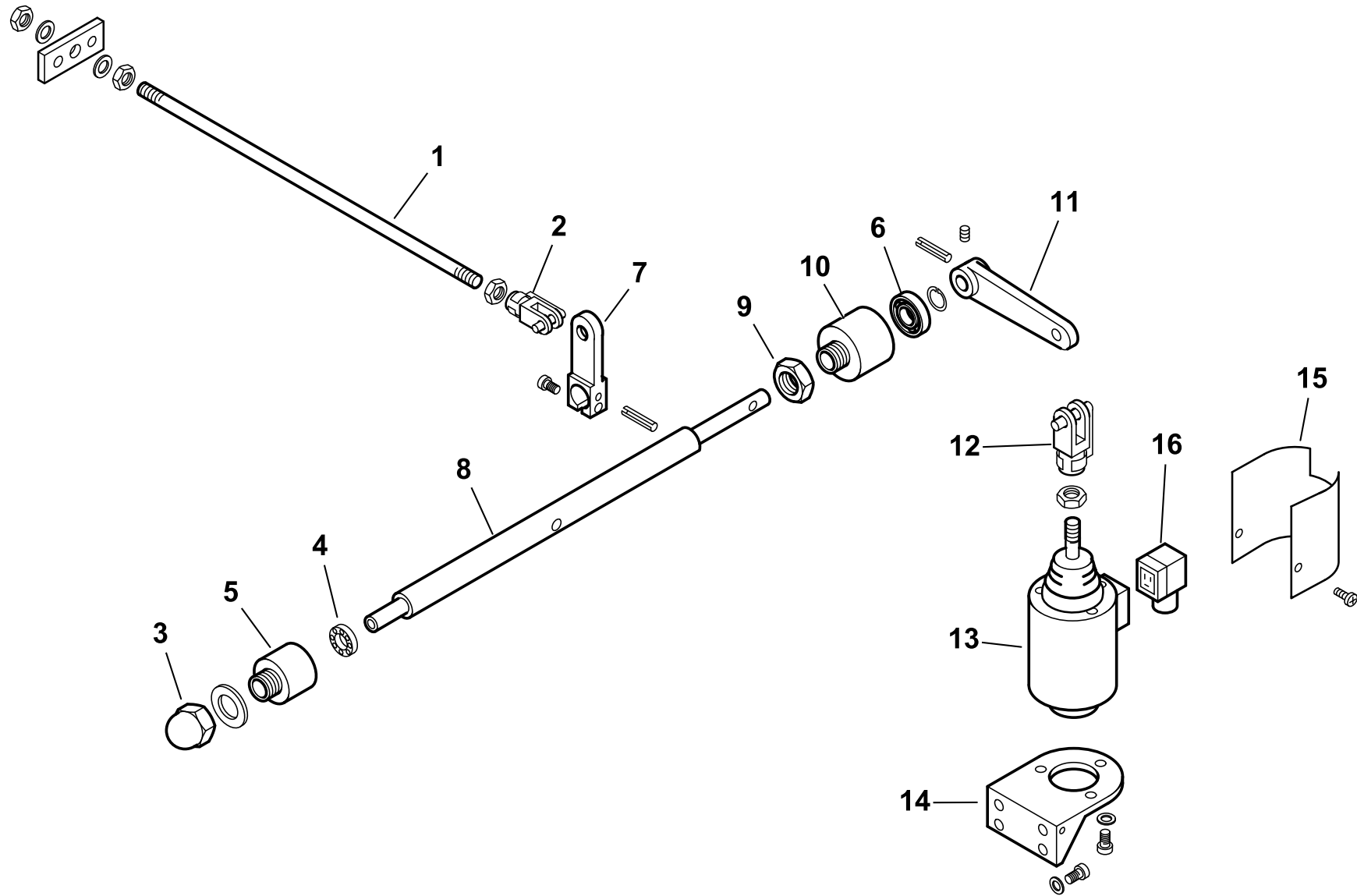
Поз	Артикул	Наименование	Примечание
1	0010030024	Шкаф электрический	
2	0006060008	Панель	
3	30865	Автомат горения Siemens LAL 1.25	
4	61228	Крышка	
5	7456	Предохранитель плавкий	
6	0005120039	Выключатель	
7	0005120040	Кнопка	
8	0005120041	Переключатель	

Поз	Артикул	Наименование	Примечание
9	0005120038	Переключатель	
10	0005110128	Реле тепловое	
11	0005020034	Радиофильтр	
12	23530	Цоколь автомата	
13	0005110113	Пускатель Lovato BF2510A230	
14	23062	Перемычка	
15	0005130076	Колодка клеммная	



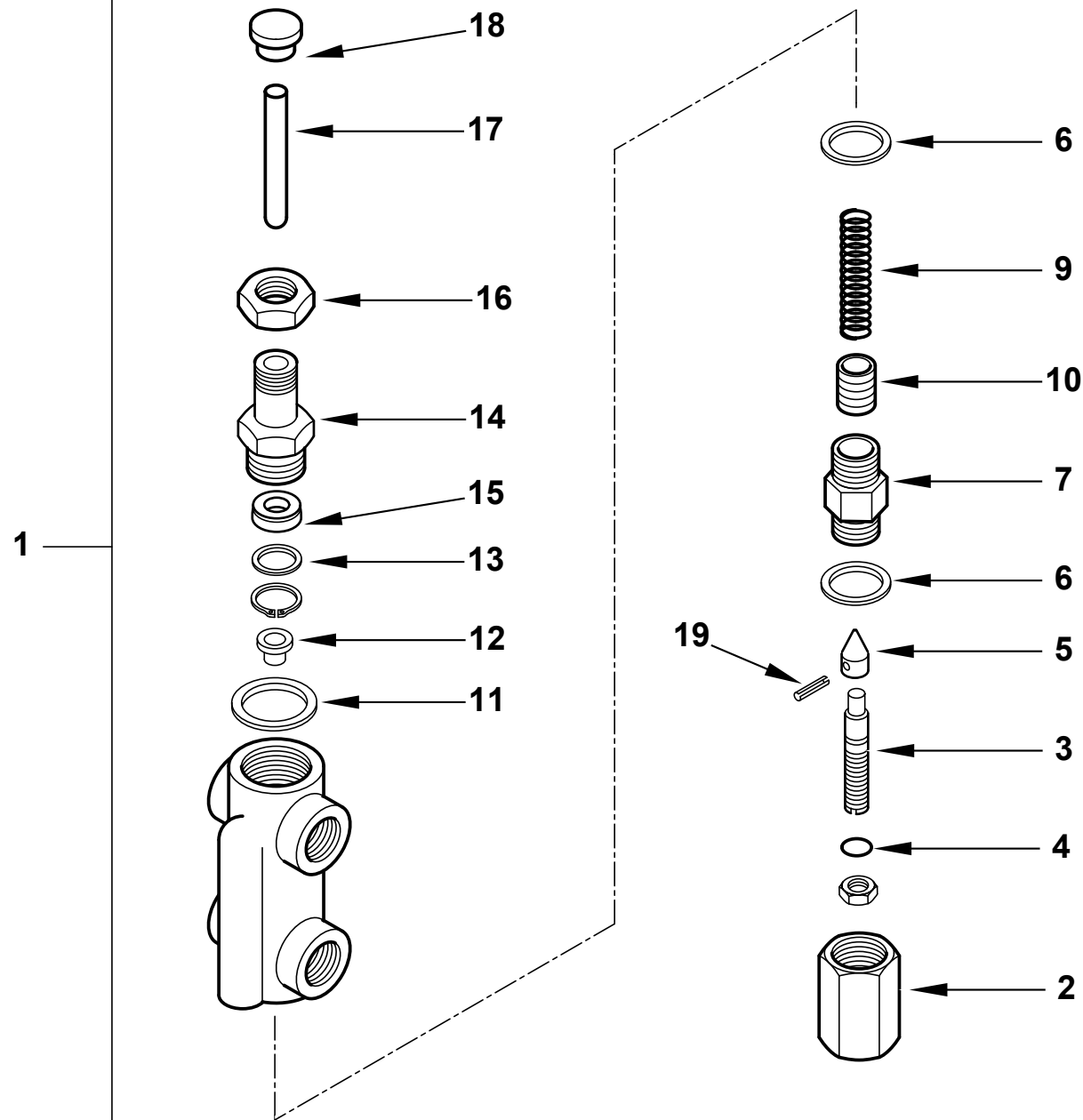
Поз	Артикул	Наименование	Примечание
1	27611	Втулка	
2	23066	Шайба	
3	23064	Шайба	
4	23067	Заглушка	
5	27631	Иголка	
6	27614	Поршень	
7	57068	Шток	
8	27621	Тарелка	
9	19420	Пружина	

Поз	Артикул	Наименование	Примечание
10	23065	Шайба	
11	27626	Втулка	
12	23093	Прокладка	
13	27623	Втулка	
14	27628	Пластина	
15	27625	Гайка	
16	27612	Втулка	
17	27609	Втулка резьбовая	
18	23063	Шайба	



Поз	Артикул	Наименование	Примечание
1	57080	Тяга	
2	30543	Вилка	
3	23056	Гайка	
4	23055	Подшипник	
5	27635	Опора подшипника	
6	23054	Подшипник	
7	27638	Рычаг	
8	27640	Вал	

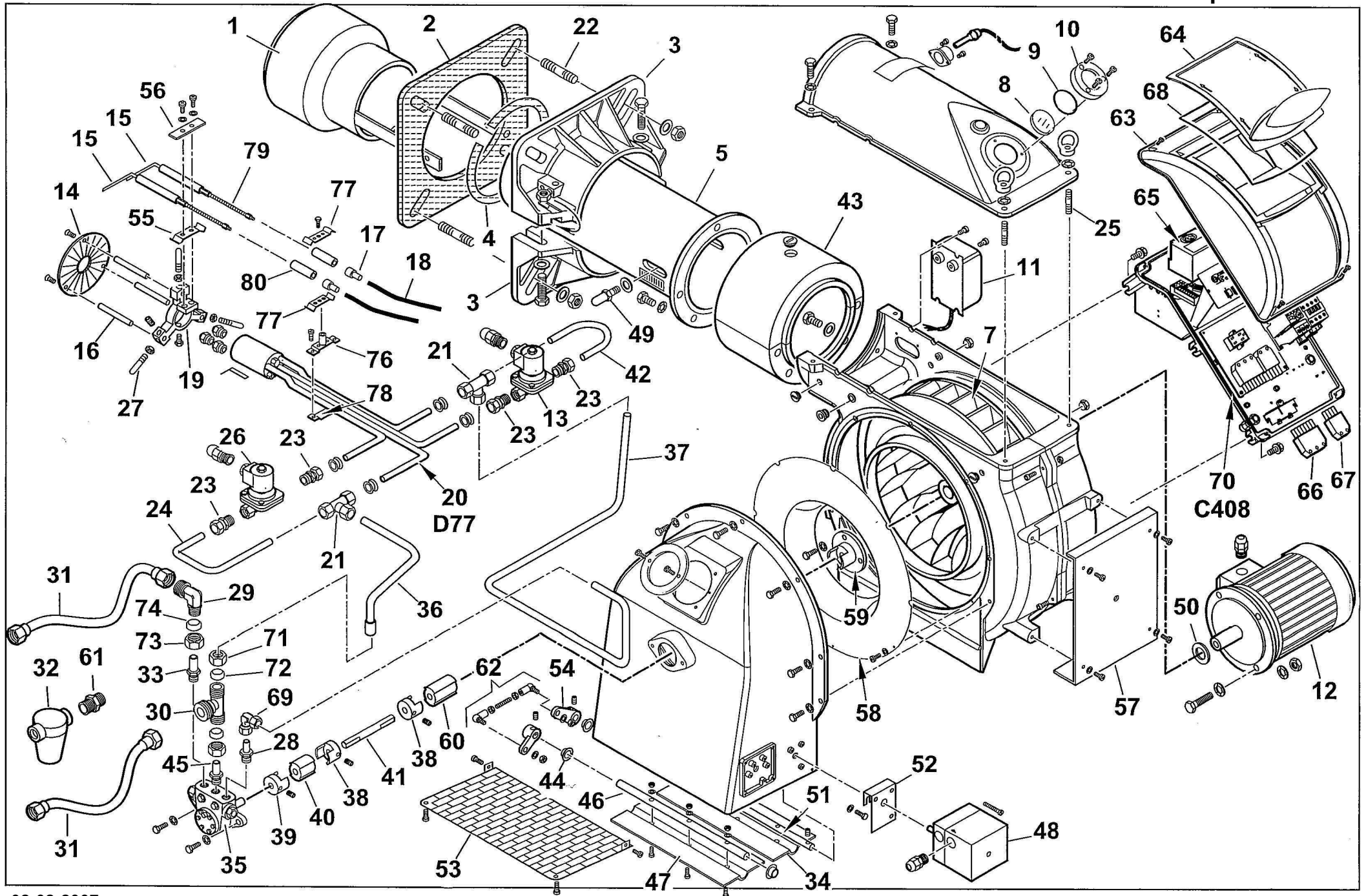
Поз	Артикул	Наименование	Примечание
9	27637	Гайка	
10	27636	Опора подшипника	
11	27641	Рычаг	
12	27634	Вилка	
13	0005250067	Соленоид	
14	33265	Кронштейн	
15	33266	Кожух	
16	30761	Штекер	



Поз	Артикул	Наименование	Примечание
1	16320	Регулятор давления	
2	16295	Гайка	
3	16322	Винт регулировочный	
4	0005180008	Сальник	
5	27613	Иголка	
6	18257	Шайба	
7	16321	Втулка	
9	16284	Пружина	
10	32635	Поршень	

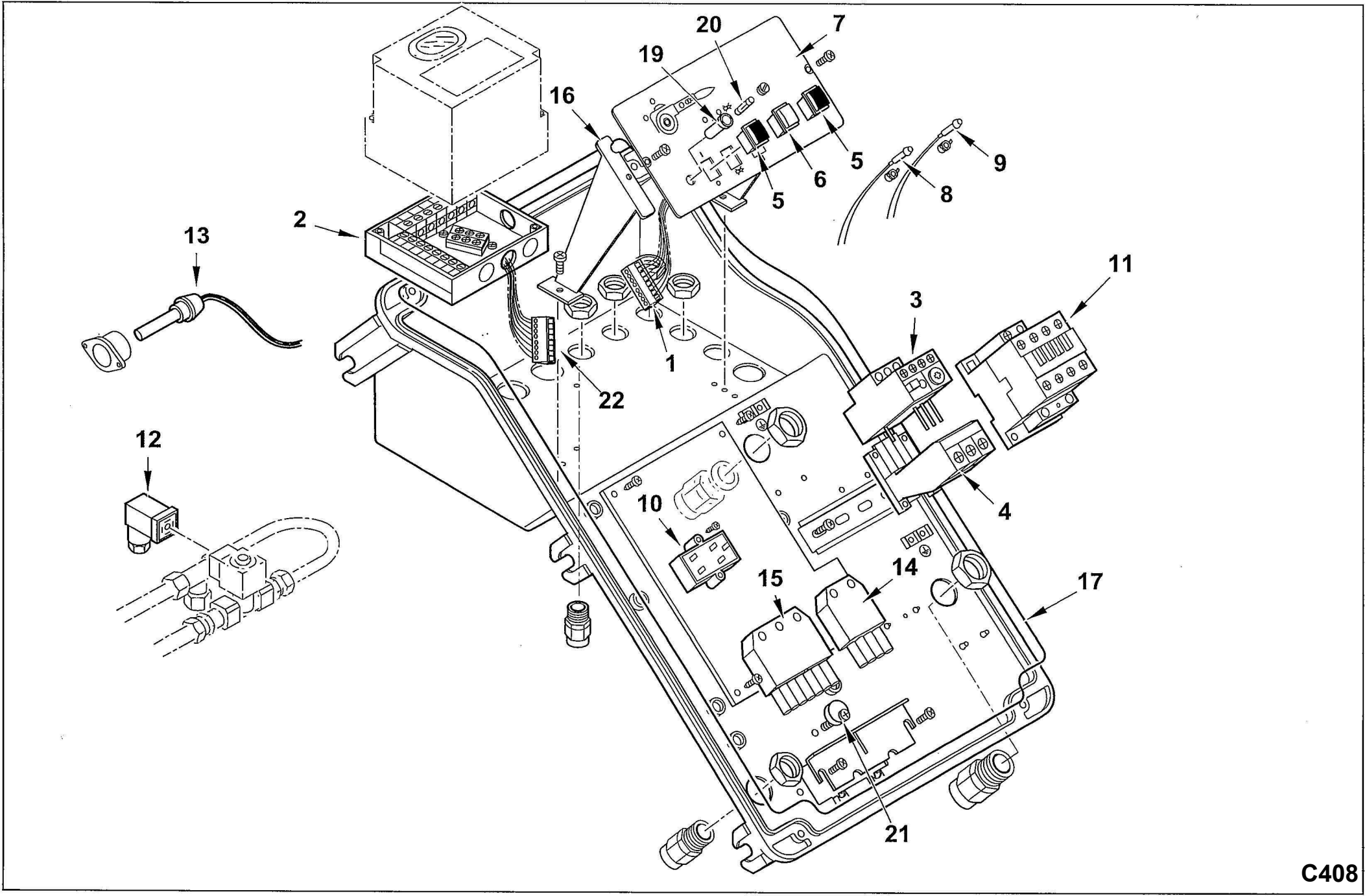
Поз	Артикул	Наименование	Примечание
11	3431	Шайба	
12	16323	Тарелка	
13	32626	Шайба	
14	32631	Втулка	
15	0005180110	Прокладка	
16	32633	Гайка	
17	16293	Шток	
18	32629	Тарелка	
19	23112	Штифт	





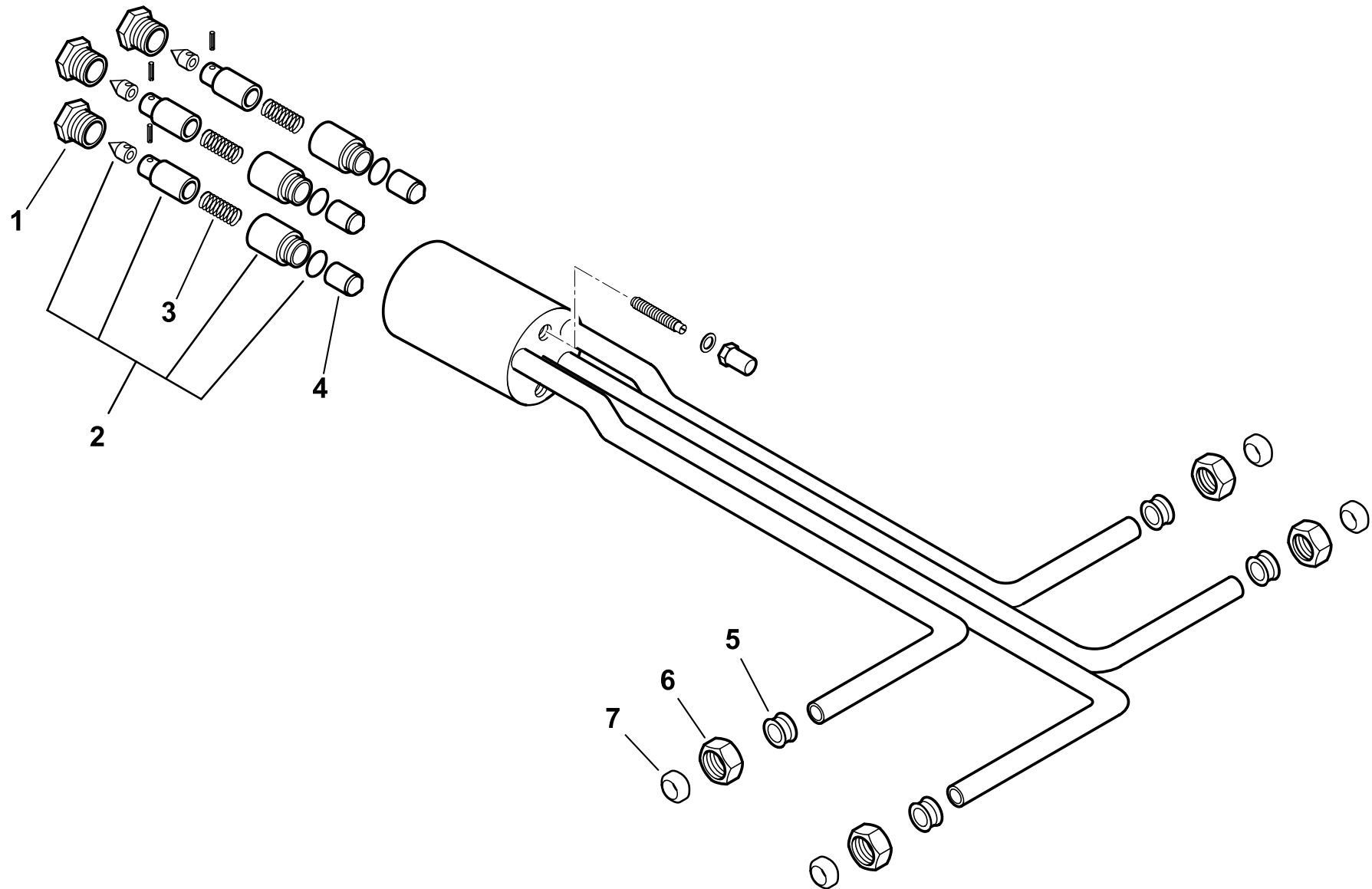
Поз	Артикул	Наименование	Примечание
1	44128	Пламенная головка	
2	0012120106	Прокладка	
3	8012120102	Полуфланец	
4	0012120107	Шнур	
5	13356	Головка горелки	
7	29361	Крыльчатка	
8	0012010143	Стекло	
9	23299	Сальник	
10	8012010145	Прокладка стекла	
11	57024	Трансформатор	
12	30104	Мотор 7,5 кВт	
13	0005080011	Электромагнитный клапан	
14	13362	Подпорная шайба	
15	41617	Электрод	
16	37904	Шпилька	
17	0005060037	Наконечник	
18	30223	Кабель розжига	
19	13344	Опора	
20	0012080005	Блок форсунок в сборе	
21	23403	Зажимное соединение	
22	17888	Шпилька	
23	31053	Зажимное соединение	
24	57384	Трубка	
25	19525	Шпилька	
26	5249	Электромагнитный клапан	
27	13402	Винт центровочный	
28	27844	Штуцер	
29	41543	Колено	
30	0006020152	Тройник	
31	19314	Гибкий патрубок	
	5460	Фильтр ж/т	
32	95045	Патрон фильтра	
	95101	Прокладка	
33	57058	Зажимное соединение	
34	0012010133	Воздушная заслонка	
35	0005060020	Насос BALTUR 300	
	95519	Сальник насоса	
36	57383	Трубка	
37	0012100008	Трубка	
38	28894	Вилка	
39	0006020079	Вилка	

Поз	Артикул	Наименование	Примечание
40	16888	Муфта эластичная	
41	13026	Вал	
42	0012100007	Трубка	
43	13345	Муфта соединительная	
44	54056	Втулка	
45	60079	Штуцер	
46	0012010134	Вал	
47	0012010132	Воздушная заслонка	
48	31380	Сервопривод Siemens SQM30	
49	18476	Ручка	
50	29364	Втулка	
51	0012010135	Вал	
52	54059	Кронштейн	
53	0012010129	Решетка воздухозаборника	
54	0019040006	Рычаг	
55	34459	Опора	
56	61299	Пластина	
57	13497	Пластина опорная	
58	0012010130	Сопло вентилятора	
59	29365	Вилка	
60	16933	Муфта эластичная	
61	19315	Ниппель	
62	0012010097	Тяга с шарниром	
63	8024030011	Крышка	
64	0024030013	Крышка	
65	30865	Автомат горения Siemens LAL 1.25	
66	0005130051	Штекер	
67	0005130043	Штекер	
68	0024010017	Прокладка	
69	0005150014	Зажимное соединение	
70	0012100006	Блок управления в сборе	
71	23830	Гайка	
72	23823	Кольцо	
73	23832	Гайка	
74	23825	Кольцо	
76	56054	Опора	
77	39107	Кронштейн	
78	56055	Опора	
79	45072	Удлинитель электрода	
80	19424	Изолятор	

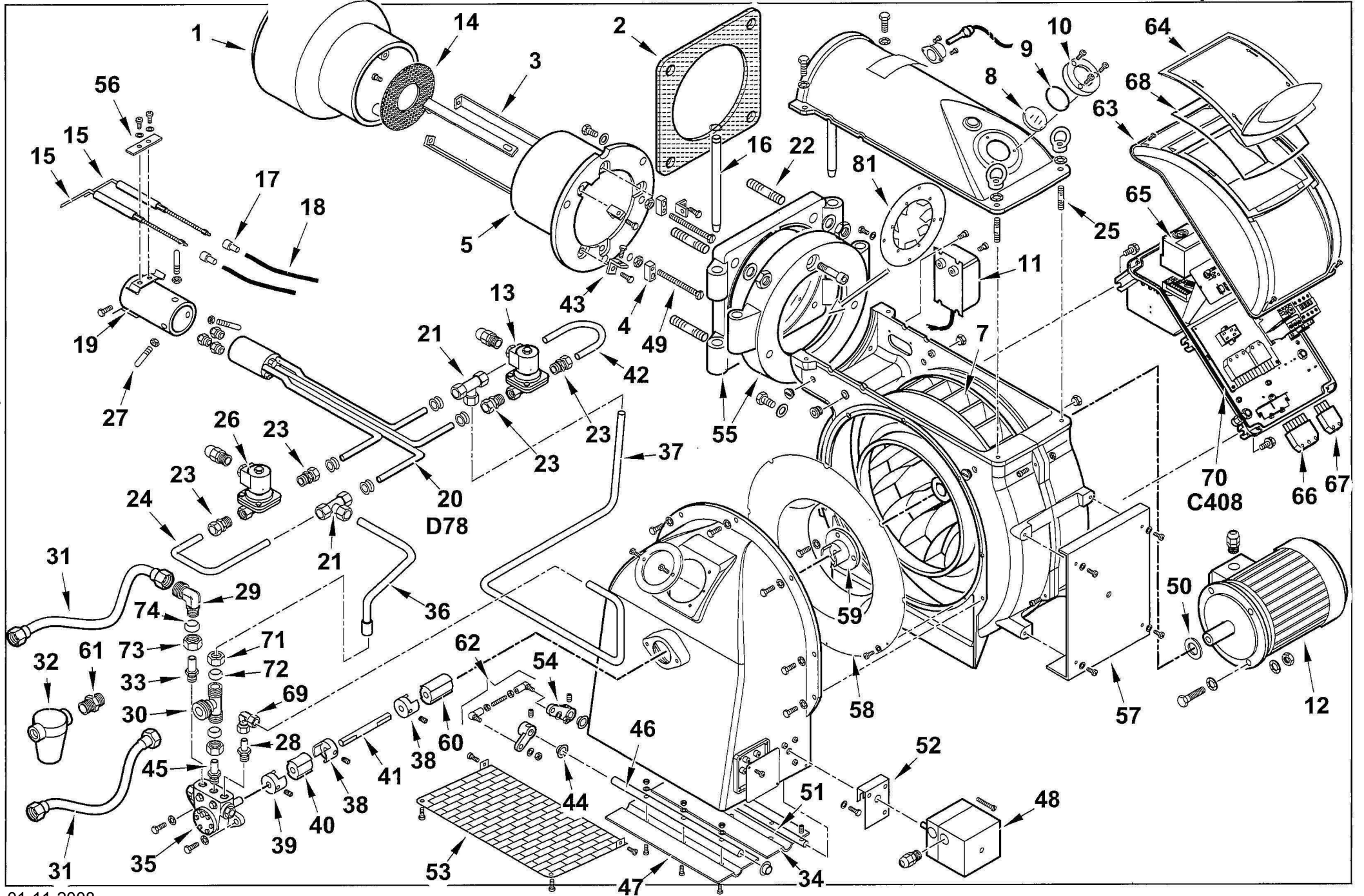


Поз	Артикул	Наименование	Примечание
1	0005130172	Штекер	
2	23530	Цоколь автомата	
3	0005110074	Реле тепловое	
4	0005110098	Цоколь реле	
5	0005120134	Выключатель	
6	0005120135	Кнопка	
7	0012100009	Панель управления	
8	0005120132	Лампочка зеленая с кабелем	
9	0005120133	Лампочка красная с кабелем	
10	0005020034	Радиофильтр	
11	0005110056	Пускатель АВВ А26	

Поз	Артикул	Наименование	Примечание
12	30761	Штекер	
13	30864	Фотодатчик Siemens QRB3	
14	0005130075	Штекер	
15	0005130052	Штекер	
16	0024030014	Суппорт	
17	0024010018	Прокладка	
19	0005120126	Гнездо предохранителя	
20	7456	Предохранитель плавкий	
21	0024010019	Эксцентрик	
22	0005130173	Штекер	







Поз	Артикул	Наименование	Примечание
1	0012040005	Пламенная головка	
2	0012040015	Прокладка	
3	0012040014	Тяга	
4	0012020032	Фиксатор	
5	0012040004	Труба головки	
7	29361	Крыльчатка	
8	0012010143	Стекло	
9	23299	Сальник	
10	8012010145	Прокладка стекла	
11	57024	Трансформатор	
12	30104	Мотор 7,5 кВт	
13	0005080011	Электромагнитный клапан	
14	0014050041	Подпорная шайба	
15	41635	Электрод	
16	0012040008	Палец	
17	0005060037	Наконечник	
18	30223	Кабель розжига	
19	0012040006	Суппорт электродов	
20	0012080012	Блок форсунок в сборе	
21	23403	Зажимное соединение	
22	0015010124	Шпилька	
23	31053	Зажимное соединение	
24	57384	Трубка	
25	19525	Шпилька	
26	5249	Электромагнитный клапан	
27	0012040007	Винт	
28	27844	Штуцер	
29	41543	Колено	
30	0006020152	Тройник	
31	19314	Гибкий патрубок	
	5460	Фильтр ж/т	
32	95045	Патрон фильтра	
	95101	Прокладка	
33	57058	Зажимное соединение	
34	0012010133	Воздушная заслонка	
35	0005060020	Насос BALTUR 300	
	95519	Сальник насоса	
36	57383	Трубка	
37	0012100008	Трубка	
38	28894	Вилка	
39	0006020079	Вилка	

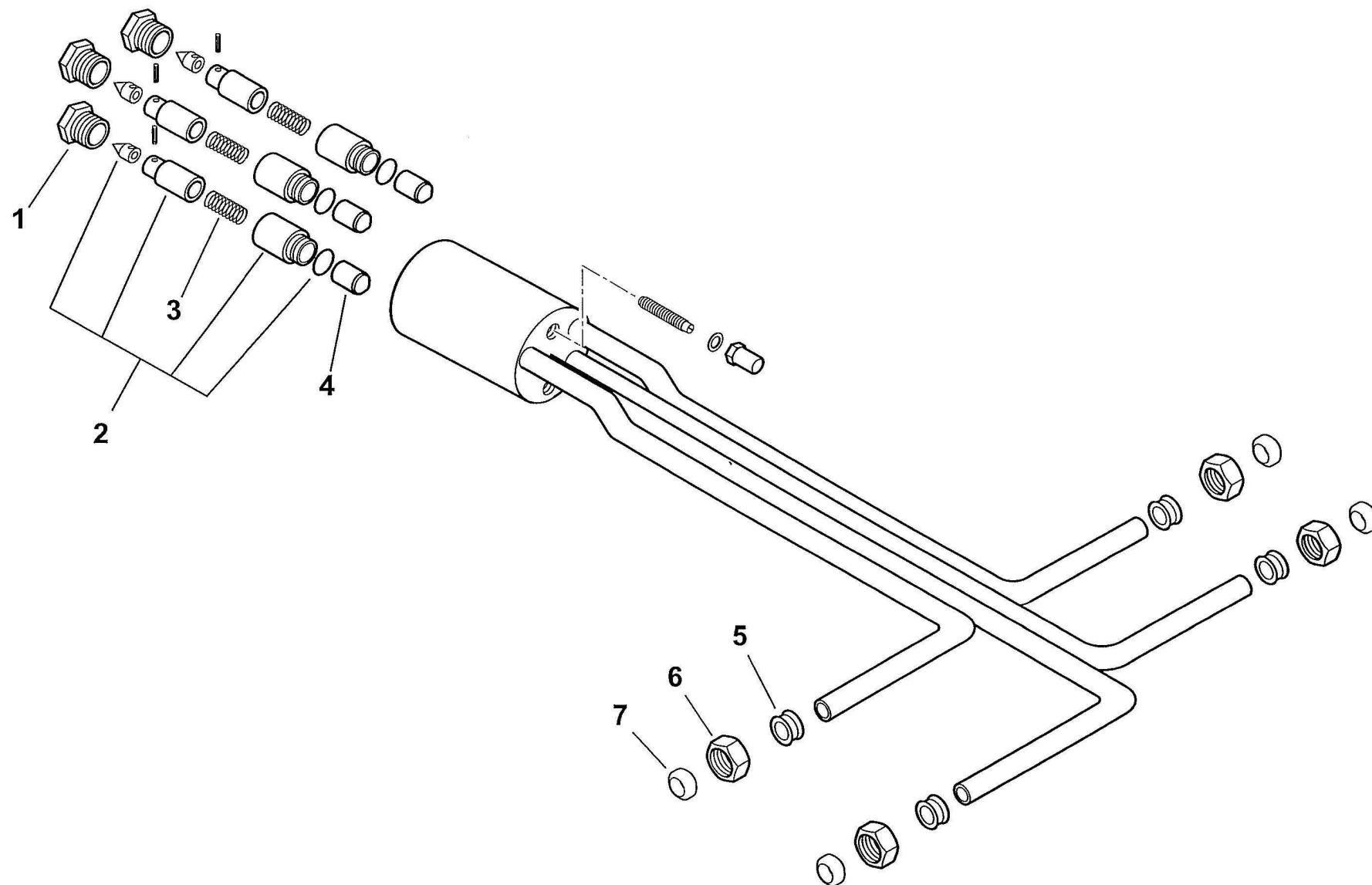
Поз	Артикул	Наименование	Примечание
40	16888	Муфта эластичная	
41	13026	Вал	
42	0012100007	Трубка	
43	0012020030	Кронштейн	
44	54056	Втулка	
45	60079	Штуцер	
46	0012010134	Вал	
47	0012010132	Воздушная заслонка	
48	31380	Сервопривод Siemens SQM30	
49	0012040026	Винт регулировочный	
50	29364	Втулка	
51	0012010135	Вал	
52	54059	Кронштейн	
53	0012010129	Решетка воздухозаборника	
54	0019040006	Рычаг	
55	0012040031	Шарнирное соединение	
56	61299	Пластина	
57	13497	Пластина опорная	
58	0012010130	Сопло вентилятора	
59	29365	Вилка	
60	16933	Муфта эластичная	
61	19315	Ниппель	
62	0012010097	Тяга с шарниром	
63	8024030011	Крышка	
64	0024030013	Крышка	
65	30865	Автомат горения Siemens LAL 1.25	
66	0005130051	Штекер	
67	0005130043	Штекер	
68	0024010017	Прокладка	
69	0005150014	Зажимное соединение	
70	0012100006	Блок управления в сборе	
71	23830	Гайка	
72	23823	Кольцо	
73	23832	Гайка	
74	23825	Кольцо	
76	56054	Опора	
77	39107	Кронштейн	
78	56055	Опора	
79	45072	Удлинитель электрода	
80	19424	Изолятор	
81	0012040073	Завихритель	



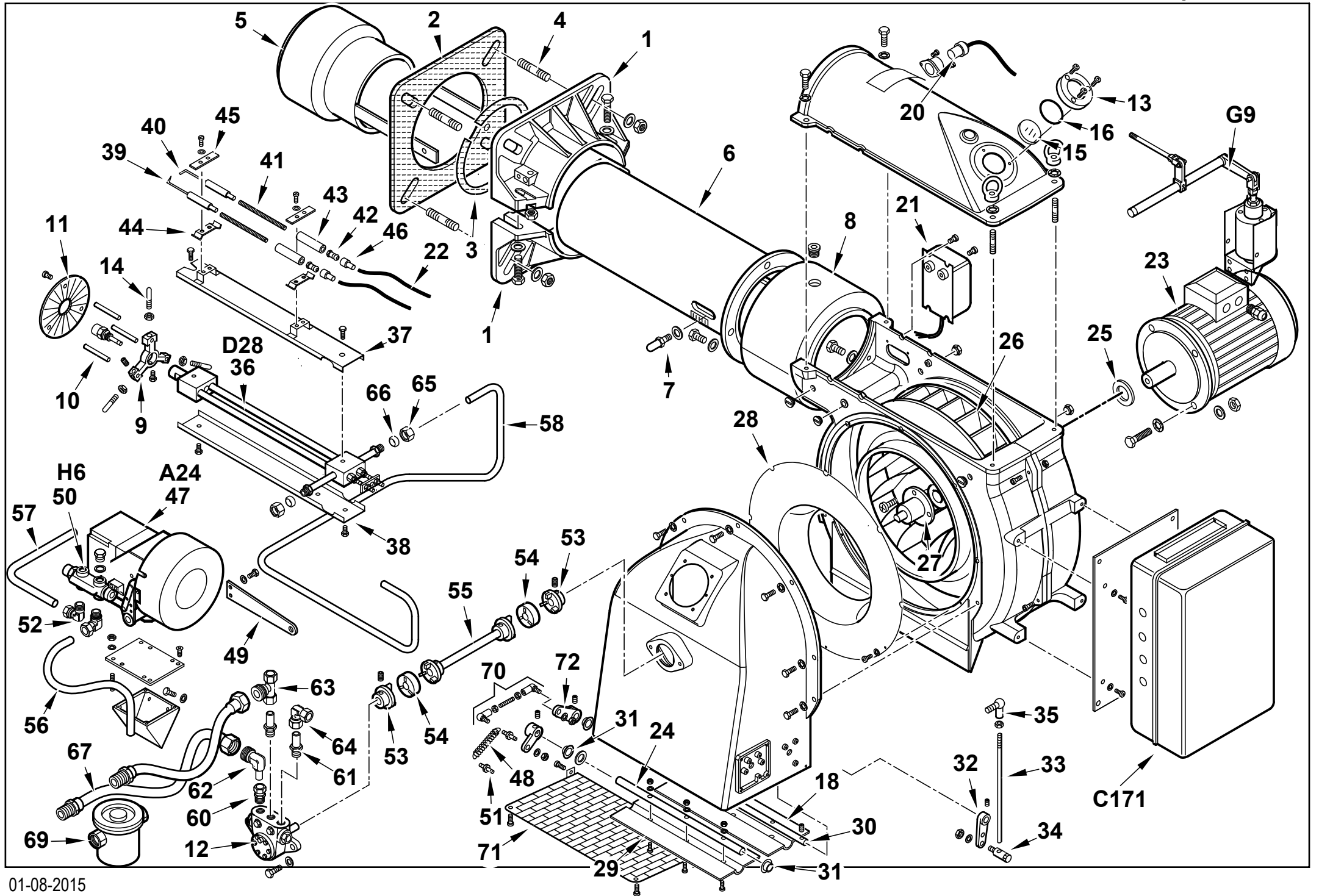


Поз	Артикул	Наименование	Примечание
1	0005130172	Штекер	
2	23530	Цоколь автомата	
3	0005110074	Реле тепловое	
4	0005110098	Цоколь реле	
5	0005120134	Выключатель	
6	0005120135	Кнопка	
7	0012100009	Панель управления	
8	0005120132	Лампочка зеленая с кабелем	
9	0005120133	Лампочка красная с кабелем	
10	0005020034	Радиофильтр	
11	0005110056	Пускатель АВВ А26	

Поз	Артикул	Наименование	Примечание
12	30761	Штекер	
13	30864	Фотодатчик Siemens QRB3	
14	0005130075	Штекер	
15	0005130052	Штекер	
16	0024030014	Суппорт	
17	0024010018	Прокладка	
19	0005120126	Гнездо предохранителя	
20	7456	Предохранитель плавкий	
21	0024010019	Эксцентрик	
22	0005130173	Штекер	

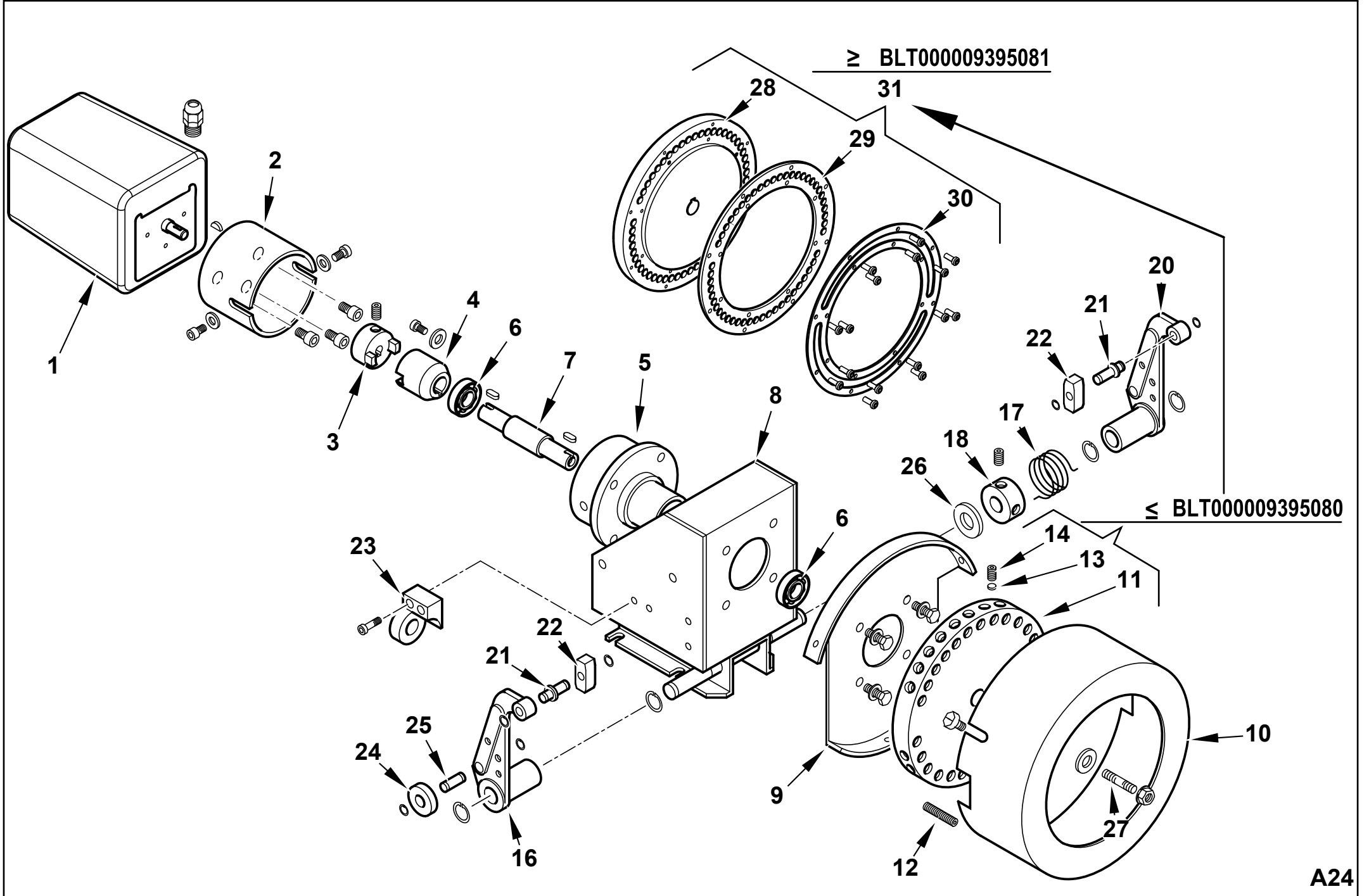






Поз	Артикул	Наименование	Примечание
1	8012120102	Полуфланец	
2	0012120106	Прокладка	
3	0012120107	Шнур	
4	17888	Шпилька	
5	44128	Пламенная головка	
6	13356	Головка горелки	
7	18476	Ручка	
8	13345	Муфта соединительная	
9	27655	Опора	
10	37904	Шпилька	
11	44129	Подпорная шайба	
12	0005060022	Насос BALTUR 450	
	95555	Сальник насоса	
13	8012010145	Прокладка стекла	
14	44130	Винт центровочный	
15	0012010143	Стекло	
16	23299	Сальник	
18	0012010133	Воздушная заслонка	
20	30864	Фотодатчик Siemens QRB3	
21	57024	Трансформатор	
22	30223	Кабель розжига	
23	30104	Мотор 7,5 кВт	
24	0012010134	Вал	
25	29364	Втулка	
26	29361	Крыльчатка	
27	17958	Вал	
28	0012010130	Сопло вентилятора	
29	0012010132	Воздушная заслонка	
30	0012010147	Вал	
31	54056	Втулка	
32	0015010127	Рычаг	
33	57233	Тяга	
34	19555	Шарнирное соединение	
35	18695	Шарнирное соединение	
36	44100	Ствол форсунки	

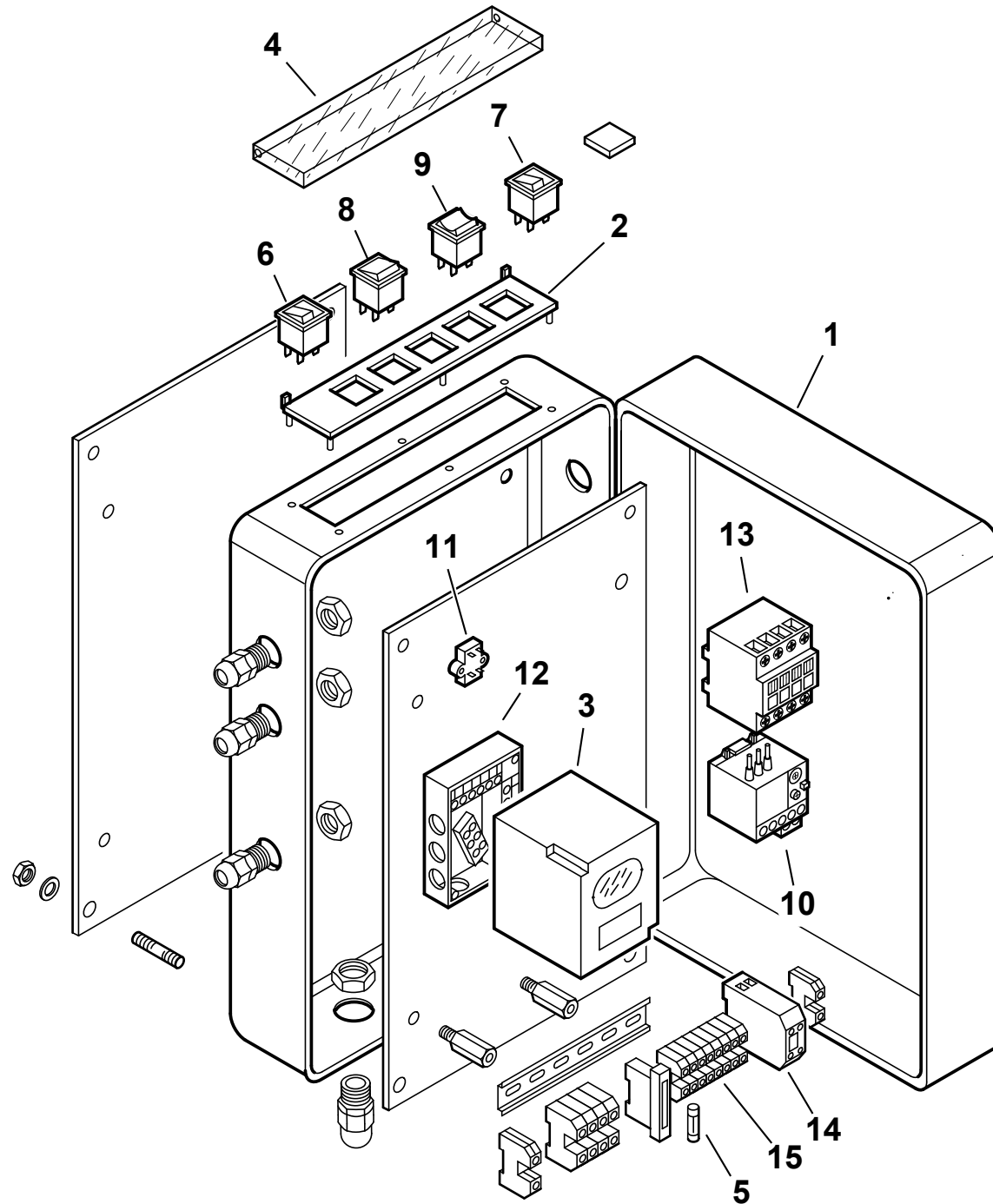
Поз	Артикул	Наименование	Примечание
37	44132	Кожух	
38	44133	Кожух	
39	27778	Электрод	
40	27779	Электрод	
41	45072	Удлинитель электрода	
42	18115	Штекер	
43	19424	Изолятор	
44	34459	Опора	
45	61299	Пластина	
46	0005060037	Наконечник	
47	16251	Регулятор в сборе	
48	18393	Пружина	
49	32753	Кронштейн	
50	16320	Регулятор давления	
51	35620	Шпилька	
52	23075	Зажимное соединение	
53	17961	Вилка	
54	18480	Муфта эластичная	
55	32667	Вал	
56	57109	Трубка	
57	57310	Трубка	
58	57106	Трубка	
60	23077	Зажимное соединение	
61	57058	Зажимное соединение	
62	27677	Колено	
63	33780	Тройник	
64	23074	Зажимное соединение	
65	23832	Гайка	
66	23825	Кольцо	
67	0005070456	Гибкий патрубок	
69	30875	Фильтр ж/т	
	95043	Патрон фильтра	
70	0012010097	Тяга с шарниром	
71	0012010129	Решетка воздухозаборника	
72	0019040006	Рычаг	



Поз	Артикул	Наименование	Примечание
1	31071	Сервопривод Siemens SQM10	
2	16261	Опора	
3	16260	Вилка	
4	16259	Вилка	
5	16258	Опора подшипника	
6	30257	Подшипник	
7	16257	Вал	
8	16255	Опора	
9	16254	Опора	
10	16253	Крышка	
11	16256	Диск	≤ BLT000009395080
12	16315	Винт	
13	16282	Тарелка	≤ BLT000009395080
14	5488	Винт установочный	≤ BLT000009395080
16	18795	Рычаг правый	

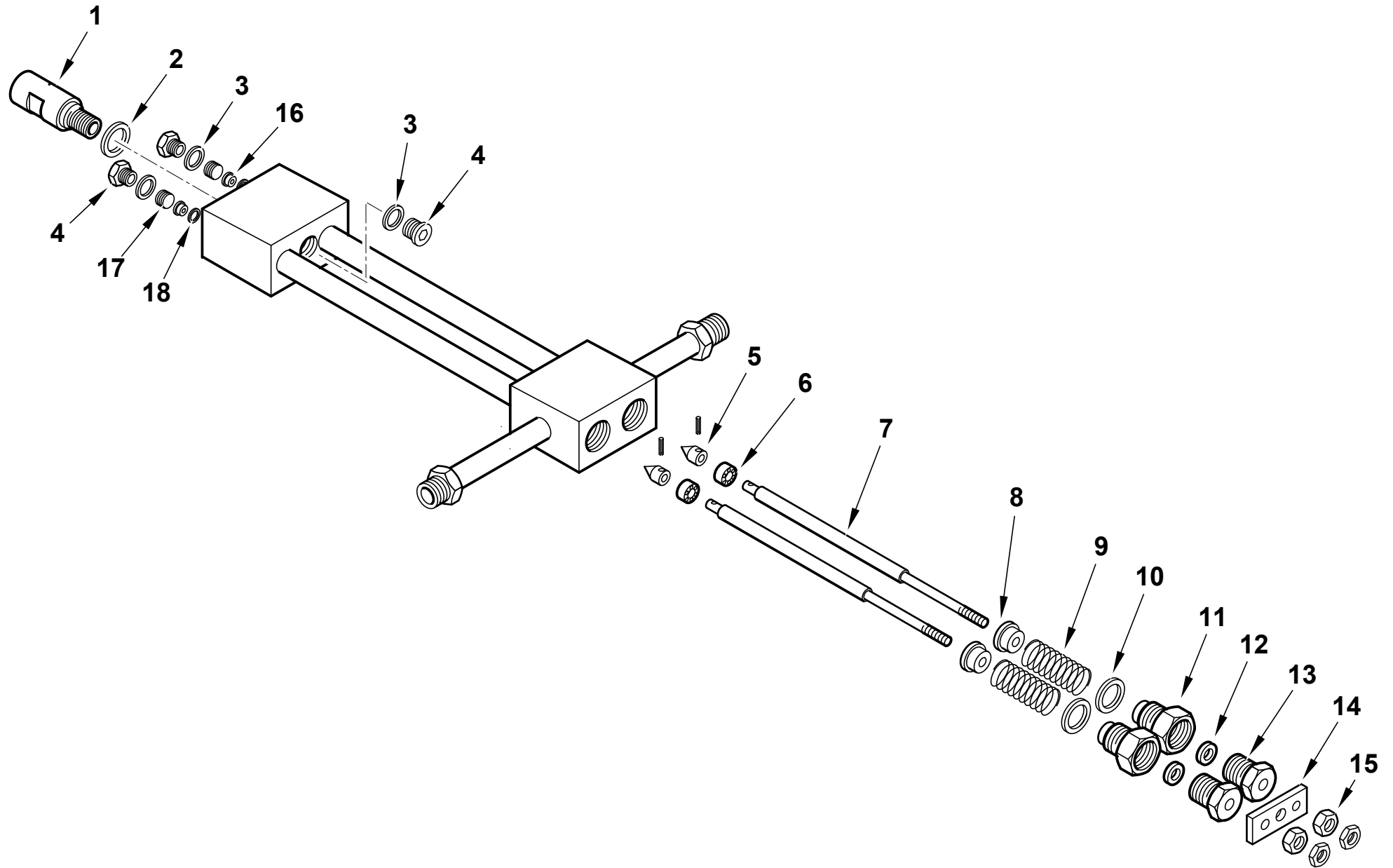
Поз	Артикул	Наименование	Примечание
17	33823	Пружина	
18	33979	Втулка	
20	18796	Рычаг левый	
21	0012120136	Ось	
22	18797	Щуп	
23	16270	Опора	
24	18805	Шайба	
25	0012120137	Ось	
26	16220	Шайба	
27	16312	Шпилька	
28	0006020616	Диск	≥ BLT000009395081
29	0026050051	Шайба нейлоновая	≥ BLT000009395081
30	0026050050	Кольцо	≥ BLT000009395081
31	0006110230	Диск в сборе	≥ BLT000009395081





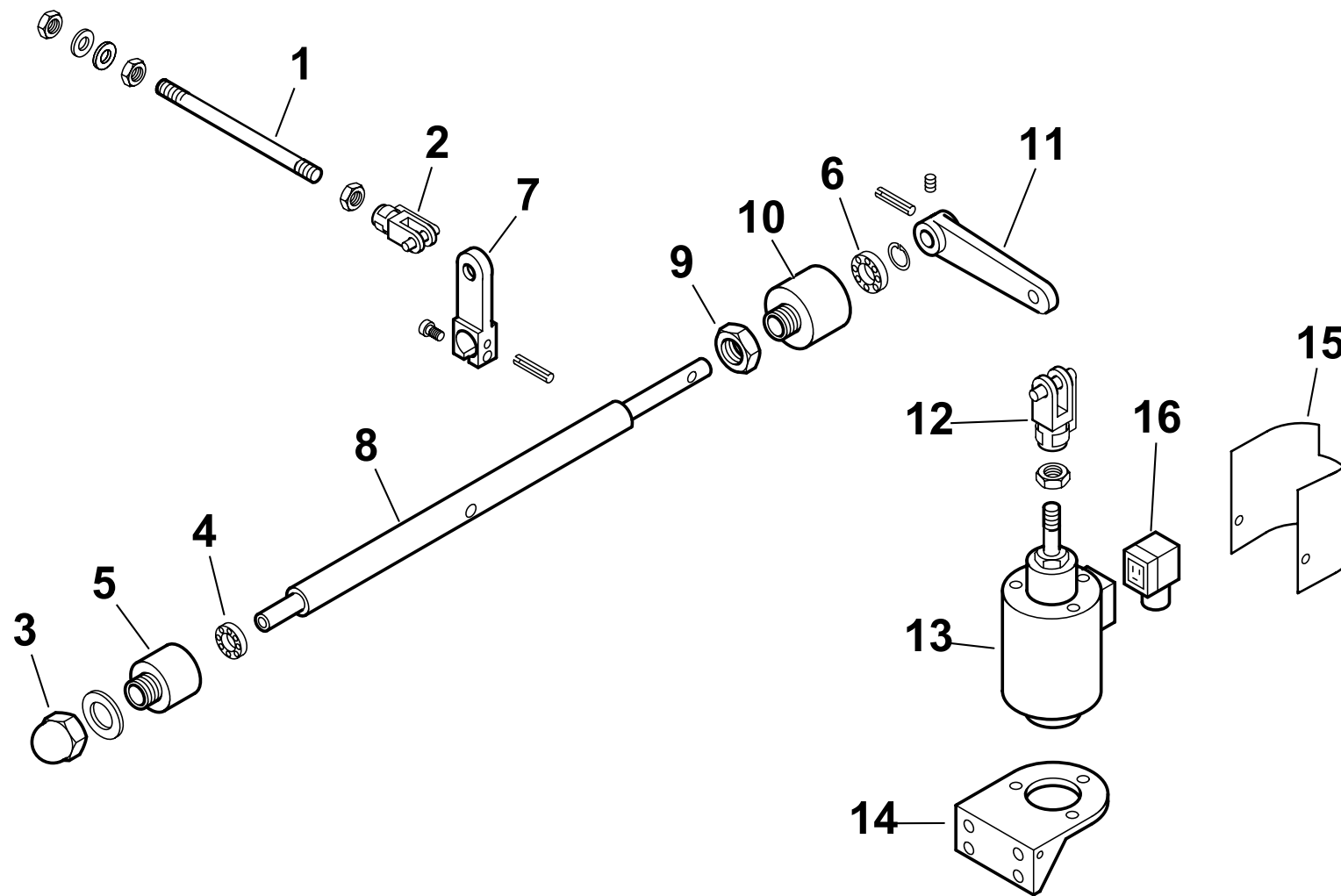
Поз	Артикул	Наименование	Примечание
1	0010030024	Шкаф электрический	
2	0006060008	Панель	
3	30865	Автомат горения Siemens LAL 1.25	
4	61228	Крышка	
5	7456	Предохранитель плавкий	
6	0005120039	Выключатель	
7	0005120040	Кнопка	
8	0005120041	Переключатель	

Поз	Артикул	Наименование	Примечание
9	0005120038	Переключатель	
10	0005110128	Реле тепловое	
11	0005020034	Радиофильтр	
12	23530	Цоколь автомата	
13	0005110113	Пускатель Lovato BF2510A230	
14	23062	Перемычка	
15	0005130076	Колодка клеммная	



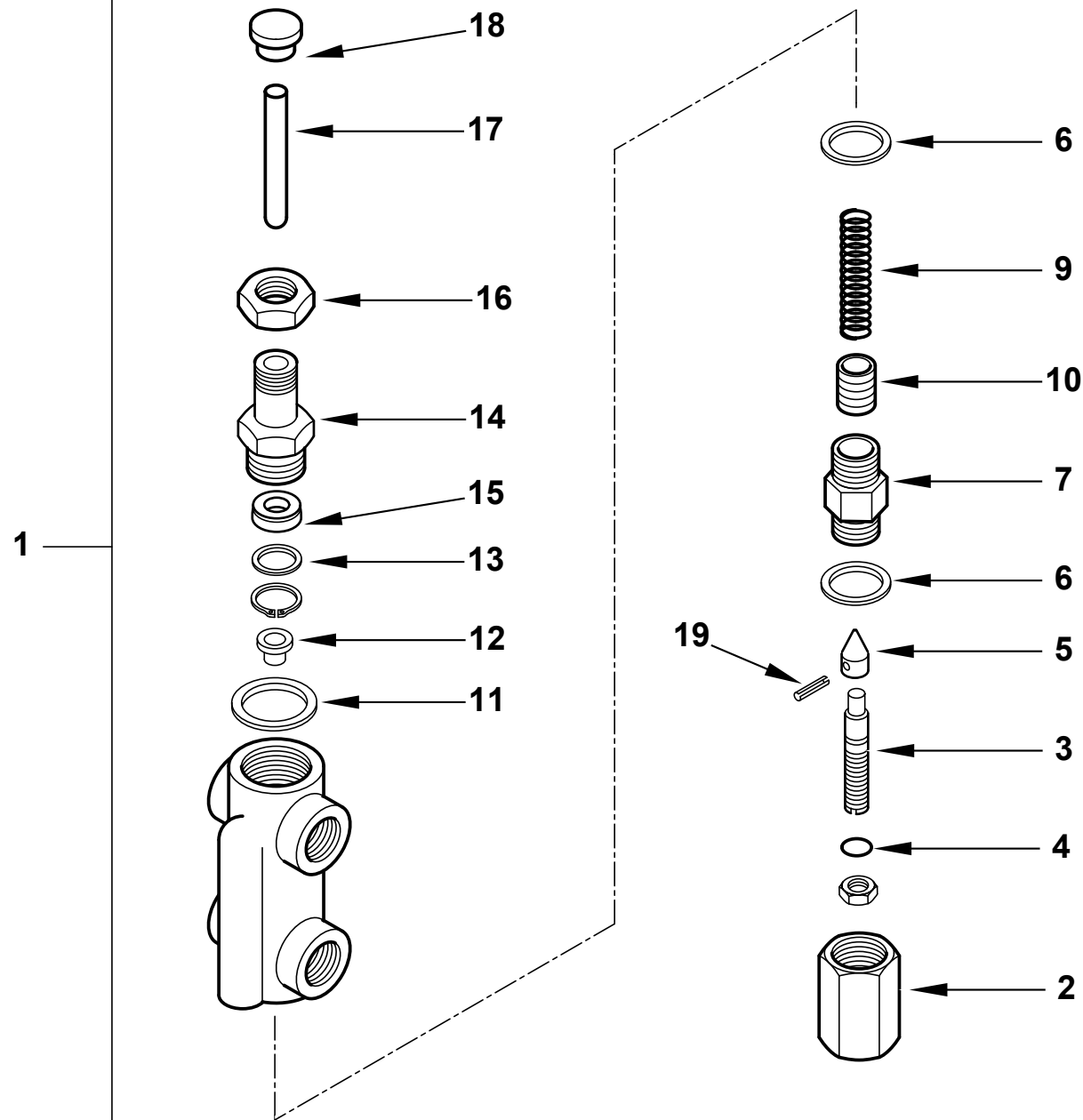
Поз	Артикул	Наименование	Примечание
1	27611	Втулка	
2	23066	Шайба	
3	23064	Шайба	
4	23067	Заглушка	
5	27631	Иголка	
6	27614	Поршень	
7	44103	Шток	
8	27621	Тарелка	
9	19420	Пружина	

Поз	Артикул	Наименование	Примечание
10	23065	Шайба	
11	27626	Втулка	
12	23093	Прокладка	
13	27623	Втулка	
14	27628	Пластина	
15	27625	Гайка	
16	27612	Втулка	
17	27609	Втулка резьбовая	
18	23063	Шайба	



Поз	Артикул	Наименование	Примечание
1	57080	Тяга	
2	30543	Вилка	
3	23056	Гайка	
4	23055	Подшипник	
5	27635	Опора подшипника	
6	23054	Подшипник	
7	27638	Рычаг	
8	27640	Вал	

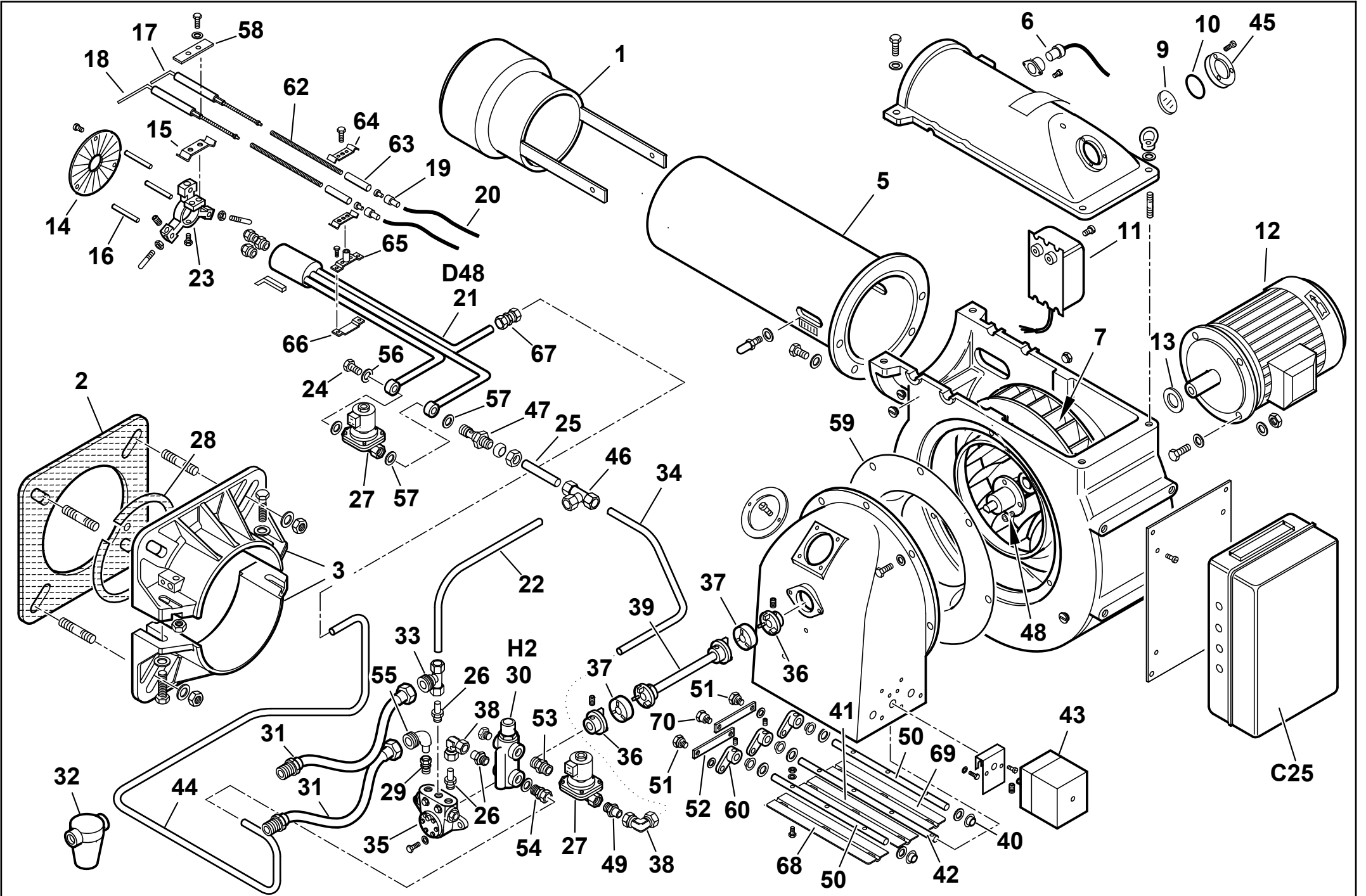
Поз	Артикул	Наименование	Примечание
9	27637	Гайка	
10	27636	Опора подшипника	
11	27641	Рычаг	
12	27634	Вилка	
13	0005250067	Соленоид	
14	33265	Кронштейн	
15	33266	Кожух	
16	30761	Штекер	



Поз	Артикул	Наименование	Примечание
1	16320	Регулятор давления	
2	16295	Гайка	
3	16322	Винт регулировочный	
4	0005180008	Сальник	
5	27613	Иголка	
6	18257	Шайба	
7	16321	Втулка	
9	16284	Пружина	
10	32635	Поршень	

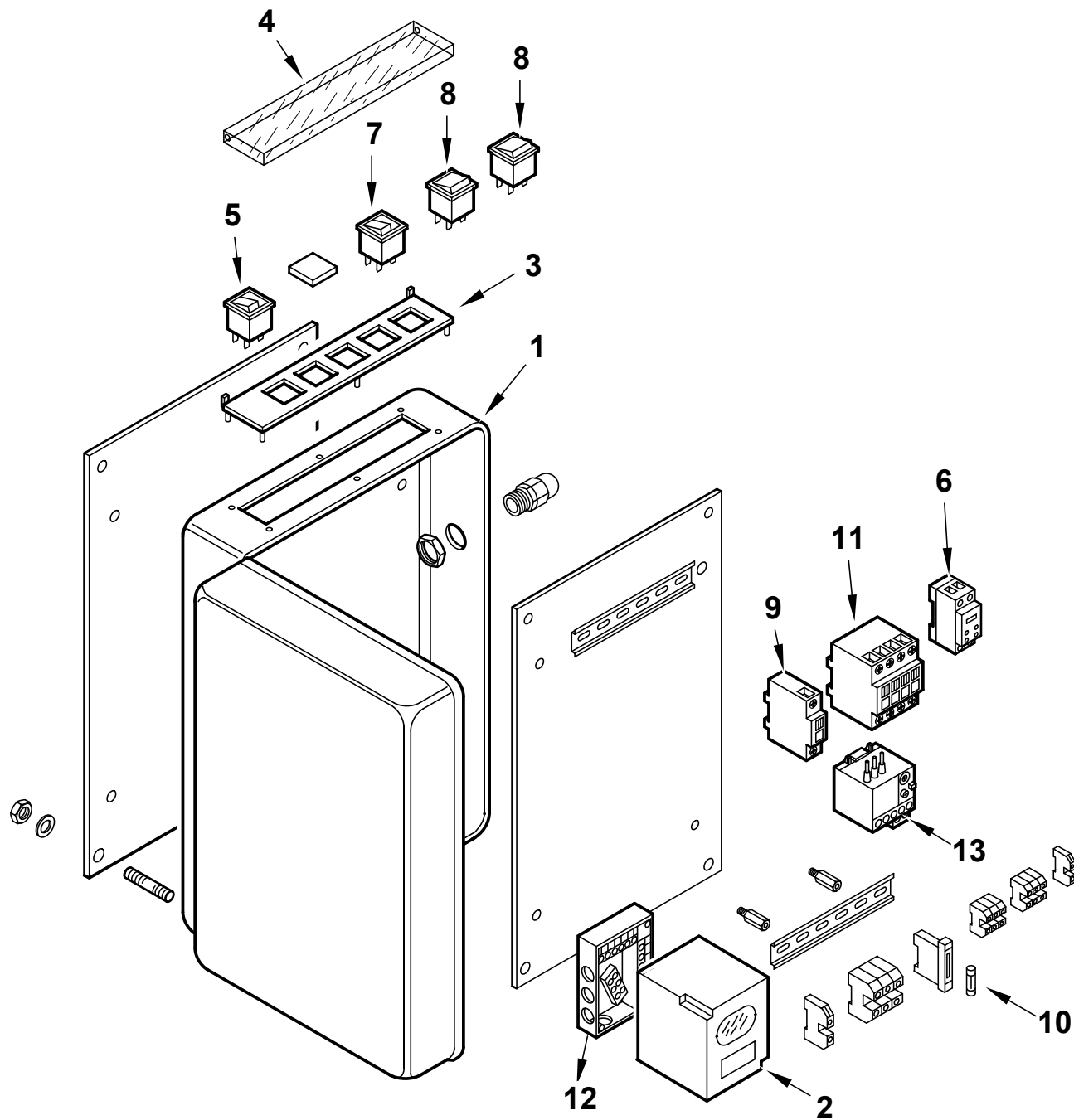
Поз	Артикул	Наименование	Примечание
11	3431	Шайба	
12	16323	Тарелка	
13	32626	Шайба	
14	32631	Втулка	
15	0005180110	Прокладка	
16	32633	Гайка	
17	16293	Шток	
18	32629	Тарелка	
19	23112	Штифт	





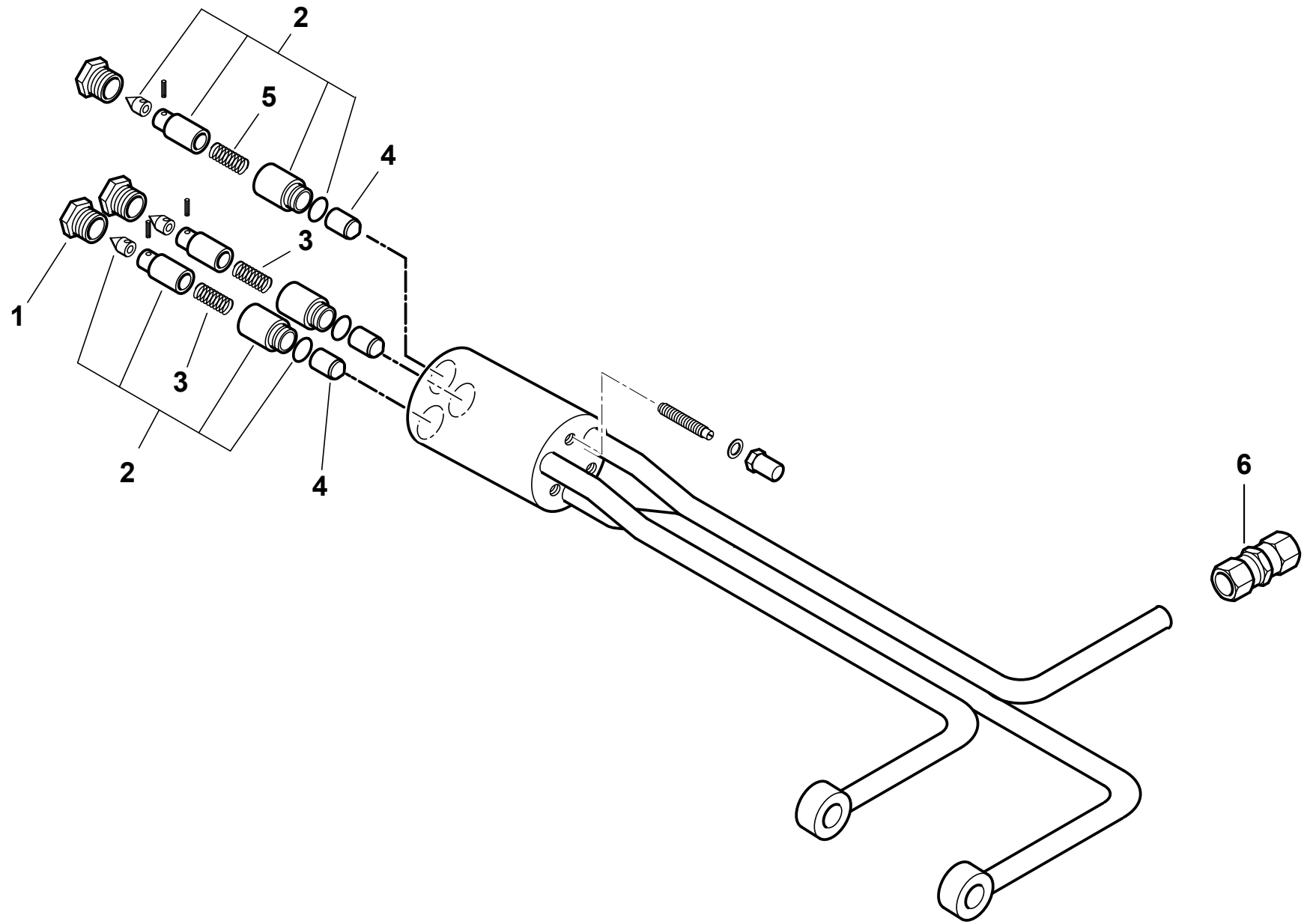
Поз	Артикул	Наименование	Примечание
1	13493	Пламенная головка	
2	0012120106	Прокладка	
3	8012120102	Полуфланец	
5	13527	Головка горелки	
6	30864	Фотодатчик Siemens QRB3	
7	44528	Крыльчатка	
9	0012010143	Стекло	
10	23299	Сальник	
11	57024	Трансформатор	
12	0005010246	Мотор 11,0 кВт	
13	29364	Втулка	
14	13362	Подпорная шайба	
15	34459	Опора	
16	37904	Шпилька	
17	41617	Электрод	
18	41617	Электрод	
19	0005060037	Наконечник	
20	30223	Кабель розжига	
21	13465	Ствол форсунки	
22	13469	Трубка	
23	13344	Опора	
24	13010	Болт перфорированный	
25	13406	Трубка	
26	57058	Зажимное соединение	
27	5249	Электромагнитный клапан	
	95069	Соленоид LUCIFER	
28	0012120107	Шнур	
29	23077	Зажимное соединение	
30	16325	Регулятор давления	
31	0005070456	Гибкий патрубок	
	30875	Фильтр ж/т	
	95043	Патрон фильтра	
32	95102	Прокладка	
	33780	Тройник	
34	13468	Трубка	
35	0005060020	Насос BALTUR 300	
	95555	Сальник насоса	

Поз	Артикул	Наименование	Примечание
36	17961	Вилка	
37	18480	Муфта эластичная	
38	23074	Зажимное соединение	
39	17987	Вал	
40	34314	Втулка	
41	13333	Воздушная заслонка	
42	0014050039	Вал	
43	0005040096	Сервопривод Siemens LKS160	
44	13467	Трубка	
45	8012010145	Прокладка стекла	
46	31423	Зажимное соединение	
47	13374	Ниппель	
48	17958	Вал	
49	13373	Штуцер	
50	13337	Вал	
51	35619	Ось	
52	13339	Тяга	
53	18858	Ниппель	
54	23407	Зажимное соединение	
55	27677	Колено	
56	29306	Шайба	
57	23992	Шайба	
58	61299	Пластина	
59	44592	Сопло вентилятора	
60	35677	Рычаг	
62	57160	Удлинитель электрода	
63	19424	Изолятор	
64	39107	Кронштейн	
65	56054	Опора	
66	56055	Опора	
67	23083	Зажимное соединение	
68	13334	Воздушная заслонка	
69	13335	Воздушная заслонка	
70	13341	Ось	



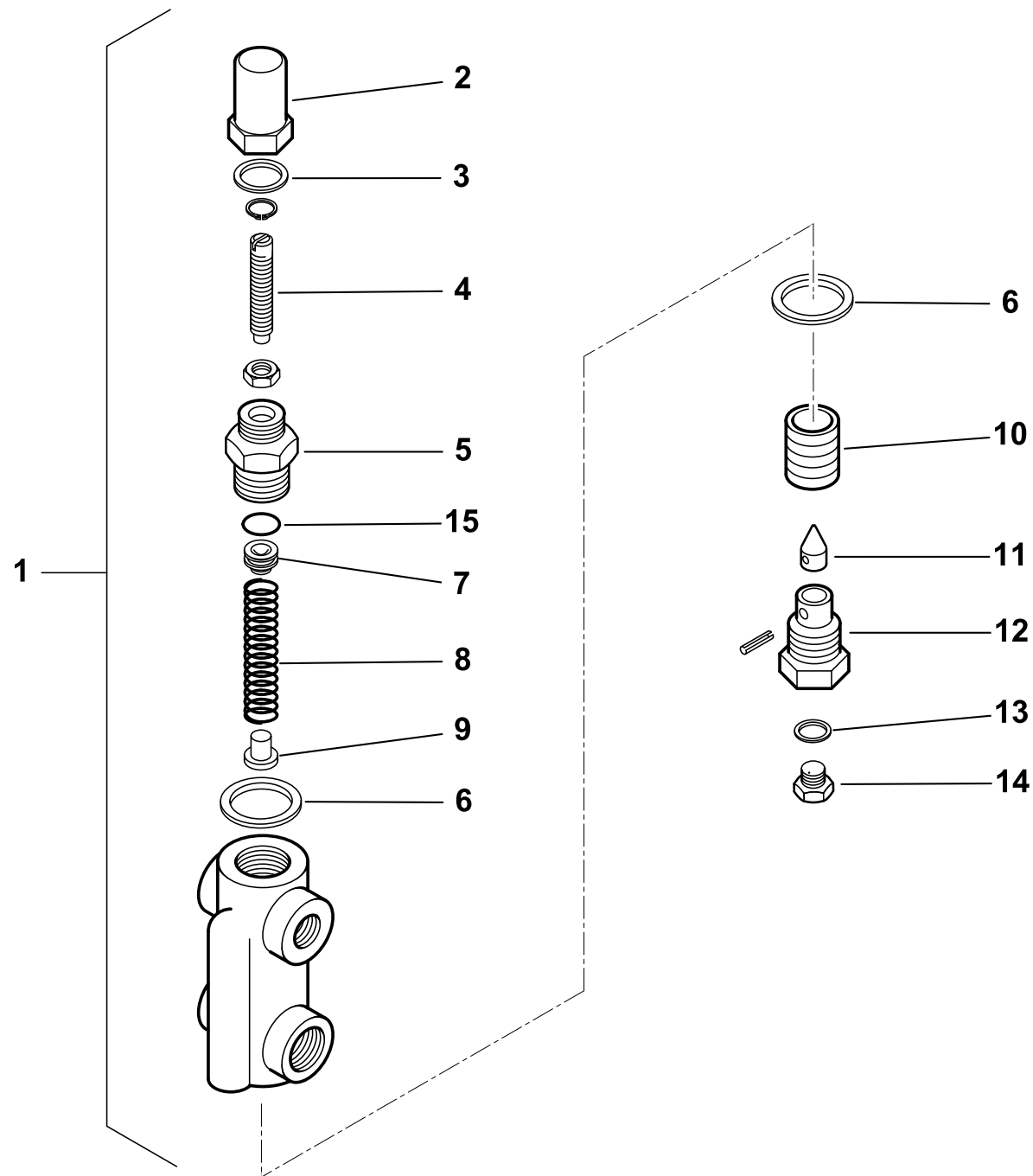
Поз	Артикул	Наименование	Примечание
1	0012020041	Шкаф электрический	
2	30865	Автомат горения Siemens LAL 1.25	
3	0006060003	Панель	
4	61228	Крышка	
5	0005120039	Выключатель	
6	23231	Реле времени	
7	0005120040	Кнопка	

Поз	Артикул	Наименование	Примечание
8	0005120041	Переключатель	
9	0005110137	Вспомогательный контакт	
10	7456	Предохранитель плавкий	
11	0005110112	Пускатель Lovato BF1810A230	
12	23530	Цоколь автомата	
13	0005110127	Реле тепловое	



Поз	Артикул	Наименование	Примечание
1	R18095	Втулка	
2	95263	Клапан игольчатый в сборе	
3	18093	Пружина	
4	18098	Поршень	
5	18134	Пружина	
6	23083	Зажимное соединение	

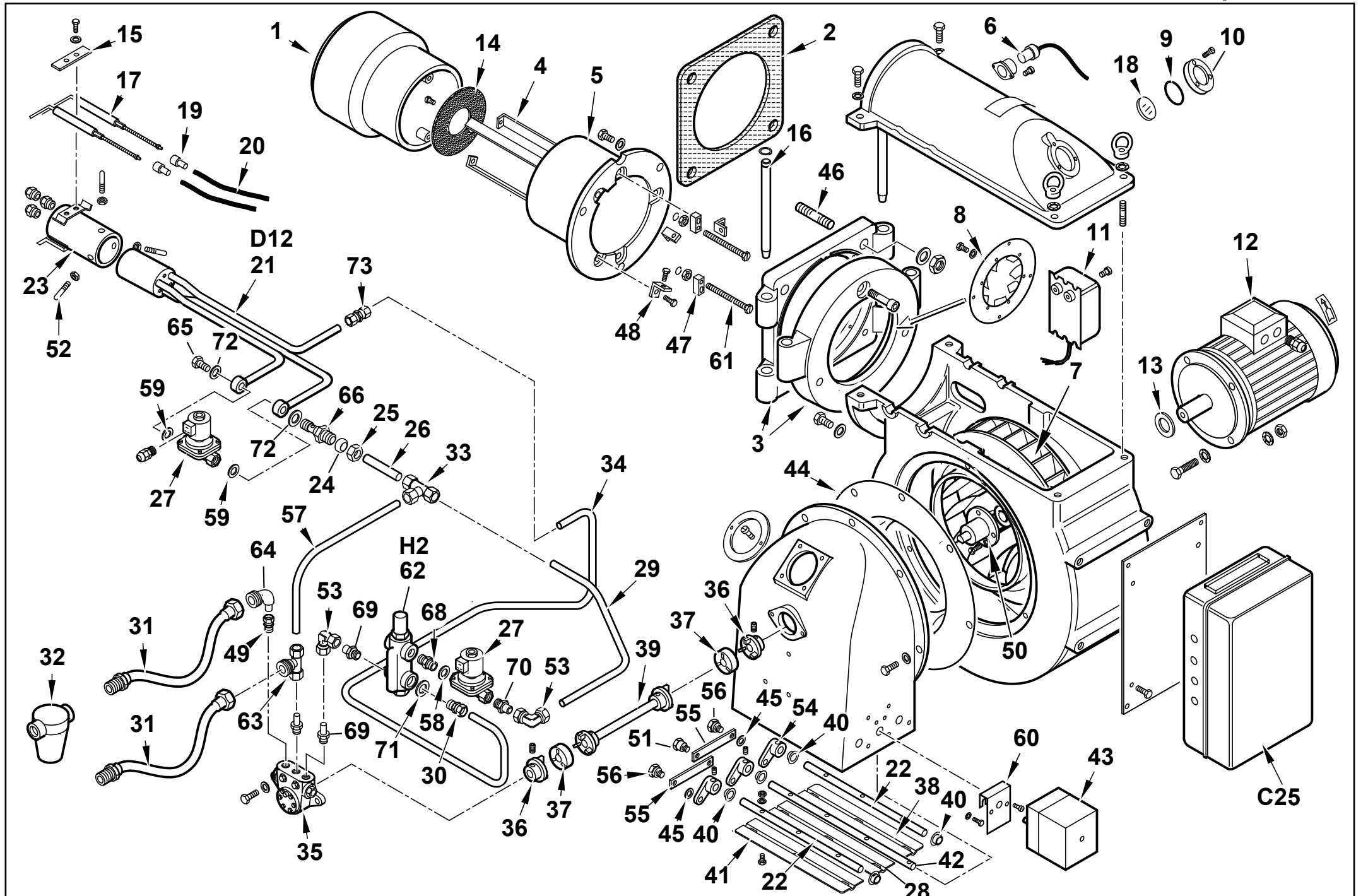
Поз	Артикул	Наименование	Примечание



Поз	Артикул	Наименование	Примечание
1	16325	Регулятор давления	
2	16234	Гайка	
3	30425	Шайба	
4	16233	Винт регулировочный	
5	16372	Втулка	
6	18257	Шайба	
7	16373	Тарелка	
8	3479	Пружина	

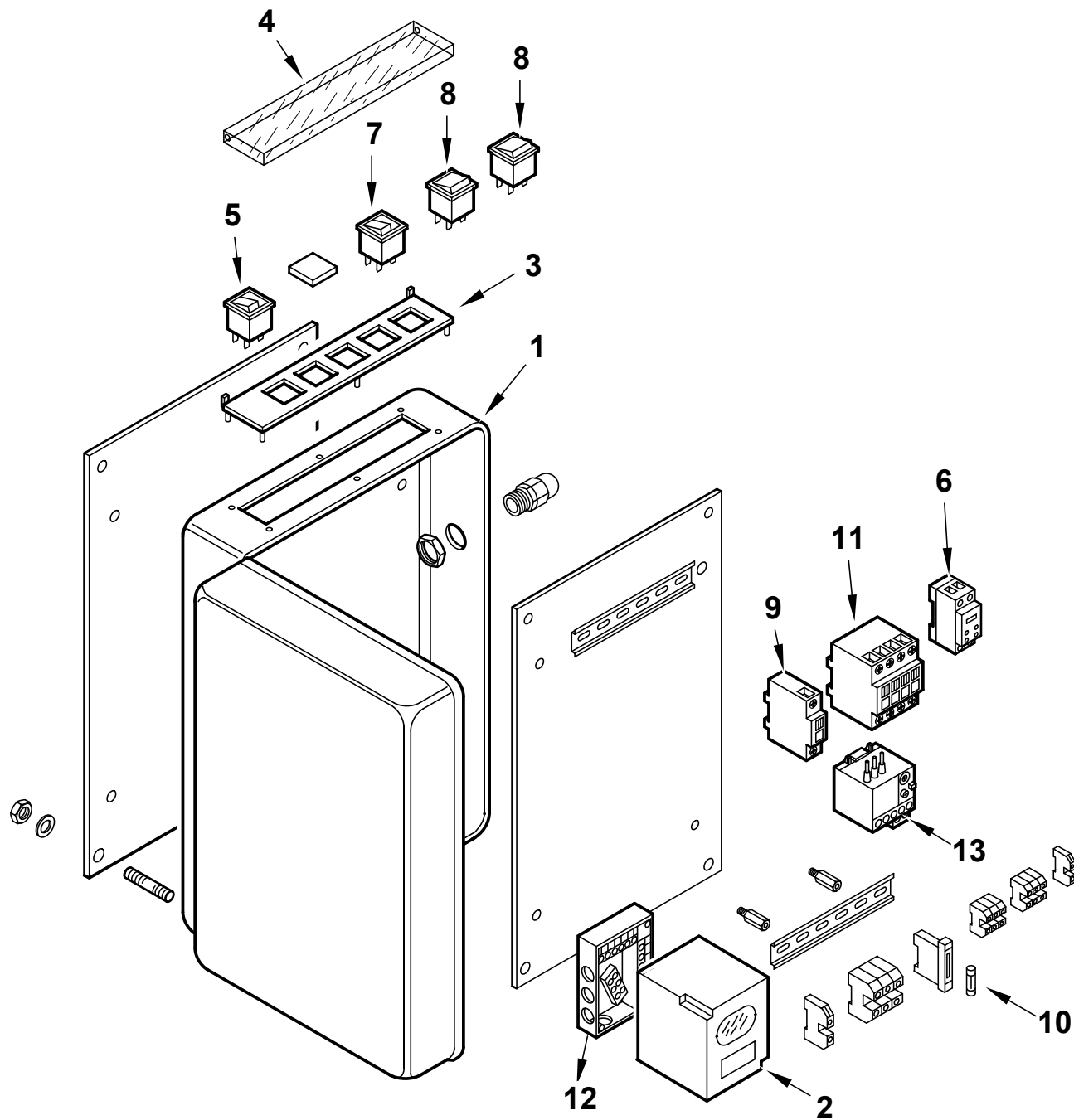
Поз	Артикул	Наименование	Примечание
9	4718	Втулка	
10	4717	Поршень	
11	18245	Иголка	
12	3267	Втулка	
13	4987	Шайба	
14	15112	Заглушка	
15	23803	Сальник	





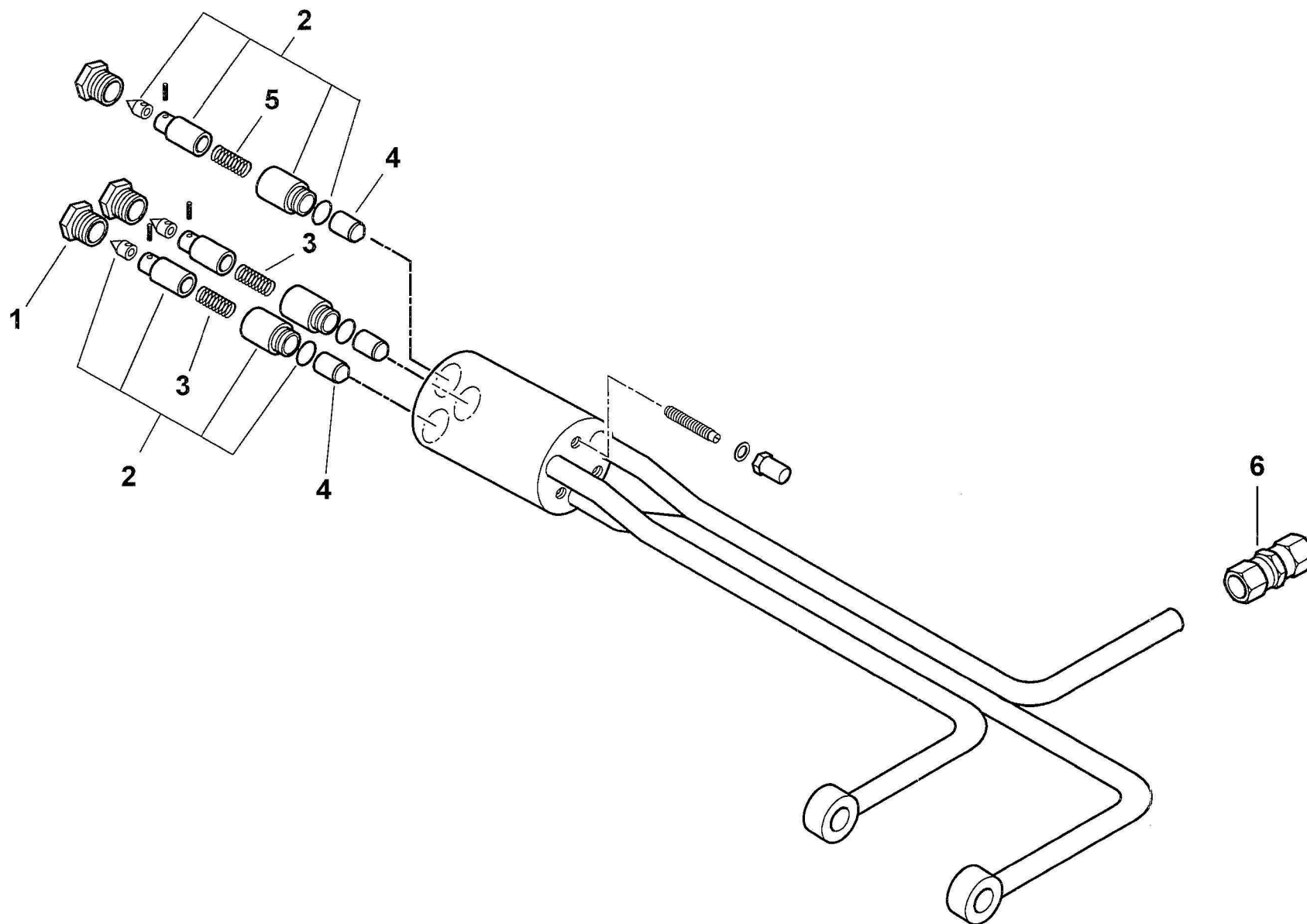
Поз	Артикул	Наименование	Примечание
1	0014010003	Пламенная головка	
2	0012040015	Прокладка	
3	0014010011	Шарнирное соединение	
4	0014010004	Тяга	
5	0014010002	Труба головки	
6	30864	Фотодатчик Siemens QRB3	
7	44528	Крыльчатка	
8	0014050042	Завихритель	
9	23299	Сальник	
10	8012010145	Прокладка стекла	
11	57024	Трансформатор	
12	0005010246	Мотор 11,0 кВт	
13	29364	Втулка	
14	0014050041	Подпорная шайба	
15	61299	Пластина	
16	0012040008	Палец	
17	41635	Электрод	
18	0012010143	Стекло	
19	0005060037	Наконечник	
20	30223	Кабель розжига	
21	13532	Ствол форсунки	
22	13337	Вал	
23	0012040006	Суппорт электродов	
24	23825	Кольцо	
25	23832	Гайка	
26	13406	Трубка	
27	5249	Электромагнитный клапан	
	95069	Соленоид LUCIFER	
28	13333	Воздушная заслонка	
29	13468	Трубка	
30	23407	Зажимное соединение	
31	0005070456	Гибкий патрубок	
	30875	Фильтр ж/т	
32	95043	Патрон фильтра	
	95102	Прокладка	
33	31423	Зажимное соединение	
34	13467	Трубка	
35	0005060020	Насос BALTUR 300	
	95519	Сальник насоса	

Поз	Артикул	Наименование	Примечание
36	17961	Вилка	
37	18480	Муфта эластичная	
38	13335	Воздушная заслонка	
39	17987	Вал	
40	34314	Втулка	
41	13334	Воздушная заслонка	
42	0014050039	Вал	
43	0005040096	Сервопривод Siemens LKS160	
44	44592	Сопло вентилятора	
45	13338	Шайба	
46	0015010124	Шпилька	
47	0012020032	Фиксатор	
48	0012020030	Кронштейн	
49	23077	Зажимное соединение	
50	17958	Вал	
51	13341	Ось	
52	44114	Шпилька	
53	23074	Зажимное соединение	
54	35677	Рычаг	
55	13339	Тяга	
56	35619	Ось	
57	13469	Трубка	
58	4987	Шайба	
59	23992	Шайба	
60	0014050040	Кронштейн	
61	0012040026	Винт регулировочный	
62	16325	Регулятор давления	
63	33780	Тройник	
64	27677	Колено	
65	13010	Болт перфорированный	
66	13374	Ниппель	
68	18858	Ниппель	
69	57058	Зажимное соединение	
70	13373	Штуцер	
71	30402	Шайба	
73	23083	Зажимное соединение	



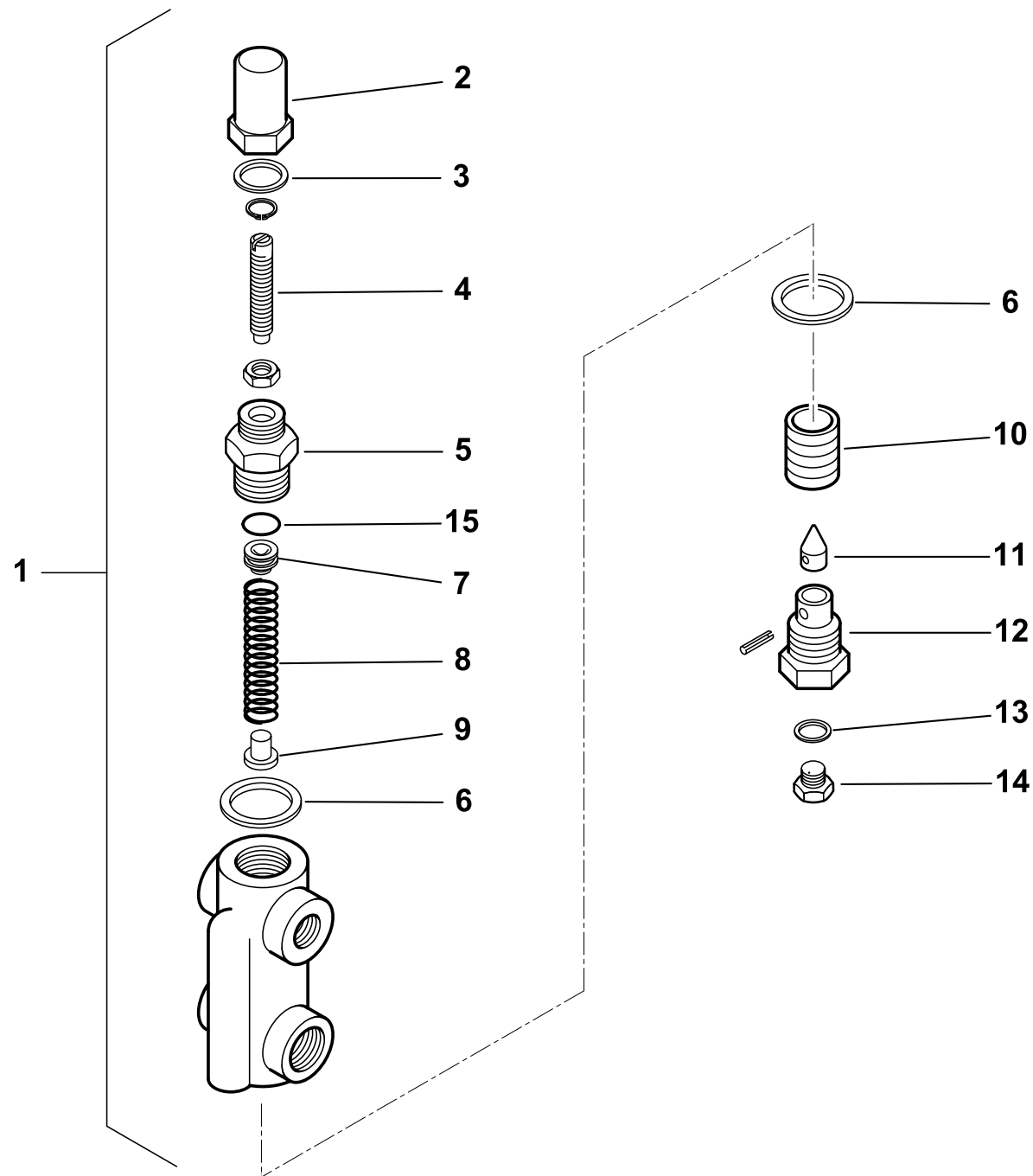
Поз	Артикул	Наименование	Примечание
1	0012020041	Шкаф электрический	
2	30865	Автомат горения Siemens LAL 1.25	
3	0006060003	Панель	
4	61228	Крышка	
5	0005120039	Выключатель	
6	23231	Реле времени	
7	0005120040	Кнопка	

Поз	Артикул	Наименование	Примечание
8	0005120041	Переключатель	
9	0005110137	Вспомогательный контакт	
10	7456	Предохранитель плавкий	
11	0005110112	Пускатель Lovato BF1810A230	
12	23530	Цоколь автомата	
13	0005110127	Реле тепловое	



Поз	Артикул	Наименование	Примечание
1	R18095	Втулка	
2	95263	Клапан игольчатый в сборе	
3	18093	Пружина	
4	18098	Поршень	
5	18134	Пружина	
6	23083	Зажимное соединение	

Поз	Артикул	Наименование	Примечание



Поз	Артикул	Наименование	Примечание
1	16325	Регулятор давления	
2	16234	Гайка	
3	30425	Шайба	
4	16233	Винт регулировочный	
5	16372	Втулка	
6	18257	Шайба	
7	16373	Тарелка	
8	3479	Пружина	

Поз	Артикул	Наименование	Примечание
9	4718	Втулка	
10	4717	Поршень	
11	18245	Иголка	
12	3267	Втулка	
13	4987	Шайба	
14	15112	Заглушка	
15	23803	Сальник	